

 SUPAIR

Français



MINIMAX 3

Notice d'utilisation

SUPAIR SAS
PARC ALTAÏS
34 RUE ADRASTÉE
74650 ANNECY CHAVANOD
FRANCE

RCS 387956790

Indice de révision : V1 20/05/2020



Nous vous remercions d'avoir fait le choix de notre sellette MINIMAX 3 pour votre pratique du parapente. Nous sommes heureux de pouvoir ainsi vous accompagner dans notre passion commune.

SUPAIR conçoit, produit et commercialise du matériel pour le vol libre depuis 1984. Choisir un produit SUPAIR, c'est ainsi s'assurer de 30 ans d'expertise, d'innovation et d'écoute. C'est aussi une philosophie : celle de se perfectionner toujours et de faire le choix d'une production de qualité.

Vous trouverez ci-après une notice qui a pour but de vous informer du fonctionnement, de la mise en sécurité et du contrôle de votre équipement. Nous l'avons voulue complète, explicite et nous l'espérons, plaisante à lire. Nous vous en conseillons une lecture attentive.

Sur notre site www.supair.com vous trouverez les dernières informations à jour concernant ce produit. Si toutefois vous avez plus de questions, n'hésitez pas à contacter un de nos revendeurs partenaires. Et bien entendu, toute l'équipe SUPAIR reste à votre disposition par e-mail sur : info@supair.com.

Nous vous souhaitons de belles et nombreuses heures de vol en toute sécurité.

L'équipe SUPAIR



TABLE DES MATIÈRES

Introduction	4
Données Techniques	5
Nomenclature	6
Vue d'ensemble de la sellette	7
Mise en place des accessoires	8
Plateau	8
Mousquetons	8
Rangements et astuces	9
Ajustements de la sellette	10
Les différents réglages	10
Régler sa sellette	11
Connexion voile – sellette	12
Comportement en vol	13
Phases du vol	14
Contrôle pré-vol	14
Décollage	14
En vol	14
Atterrissage	15
Vol treuillé	15
Contrôles indispensables	15
En cas d'incident	16
Entretien	17
Nettoyage et entretien	17
Stockage et transport	17
Durée de vie	17

Réparation / Pièces de rechange	18
Matériaux	18
Recyclage	18
Garantie	19
Avis de non-responsabilité	19
Équipement du pilote	19
Amortisseur de chocs	20
Fiche d'entretien	21

Bienvenue dans le monde du parapente selon SUPAIR, un monde de passion partagée.

La MINIMAX 3 est une sellette passager biplace équipée d'un Airbag de protection. Cette sellette est destinée à un usage intensif et professionnel.

La conception et le choix des matériaux ont été pensés avec un objectif de longévité et de qualité.

La sellette MINIMAX 3 a été homologuée EN 1651 : 2018 et LTF Nfl II 91/09.

Cela signifie qu'elle répond aux exigences des normes de sécurité européennes et allemandes.

Après avoir pris connaissance de ce manuel, nous vous invitons à tester votre sellette sous un portique avant le premier vol.

N. B. : Voici trois indications qui vous aideront à la lecture de cette notice :



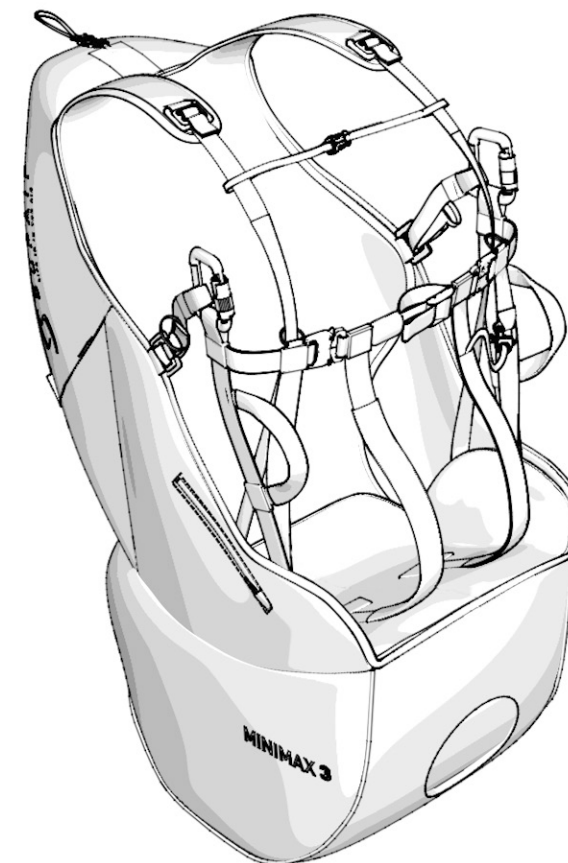
Conseil.



Attention !



Danger !!



	Taille de la sellette	Unique
	Taille du pilote (cm)	155-200
	Poids du pilote (mini - maxi) (kg)	55 - 110
	Poids de la sellette (complete telle que livrée)(kg)	2875
	Pratique	Biplace
A	Hauteur du dos (cm)	62
B	Hauteur du réglage d'inclinaison de dossier (cm)	34
C	Longueur d'assise (cm)	46
D	Largeur d'assise (cm)	40
E	Hauteur des points d'attache (cm)	44
F	Distance entre les points (cm)	38 - 53
	Système d'amortissement	Airbag
	Homologation	EN 1651 : 2018 - LTF Nfl II 91/09
	Tandem (Pilote ou Passager)	Biplace Passager
	Treuillage	Oui
	Mousquetons largables	NON
	Volume poche parachute max. (litre)	/

A

Hauteur du dos

D

Largeur d'assise

B

Hauteur du réglage d'inclinaison de dossier

E

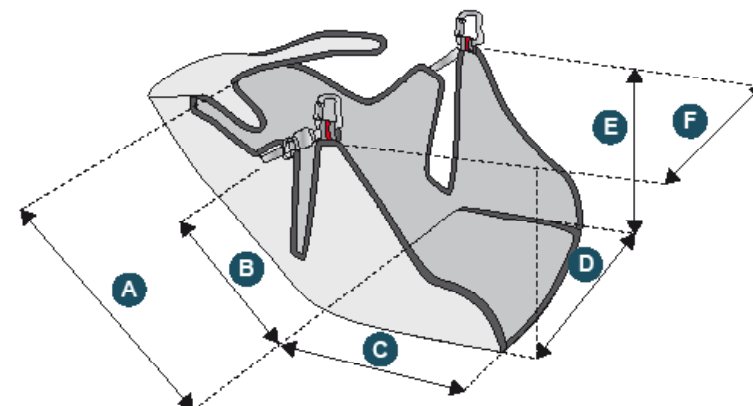
Hauteur des points d'attache

C

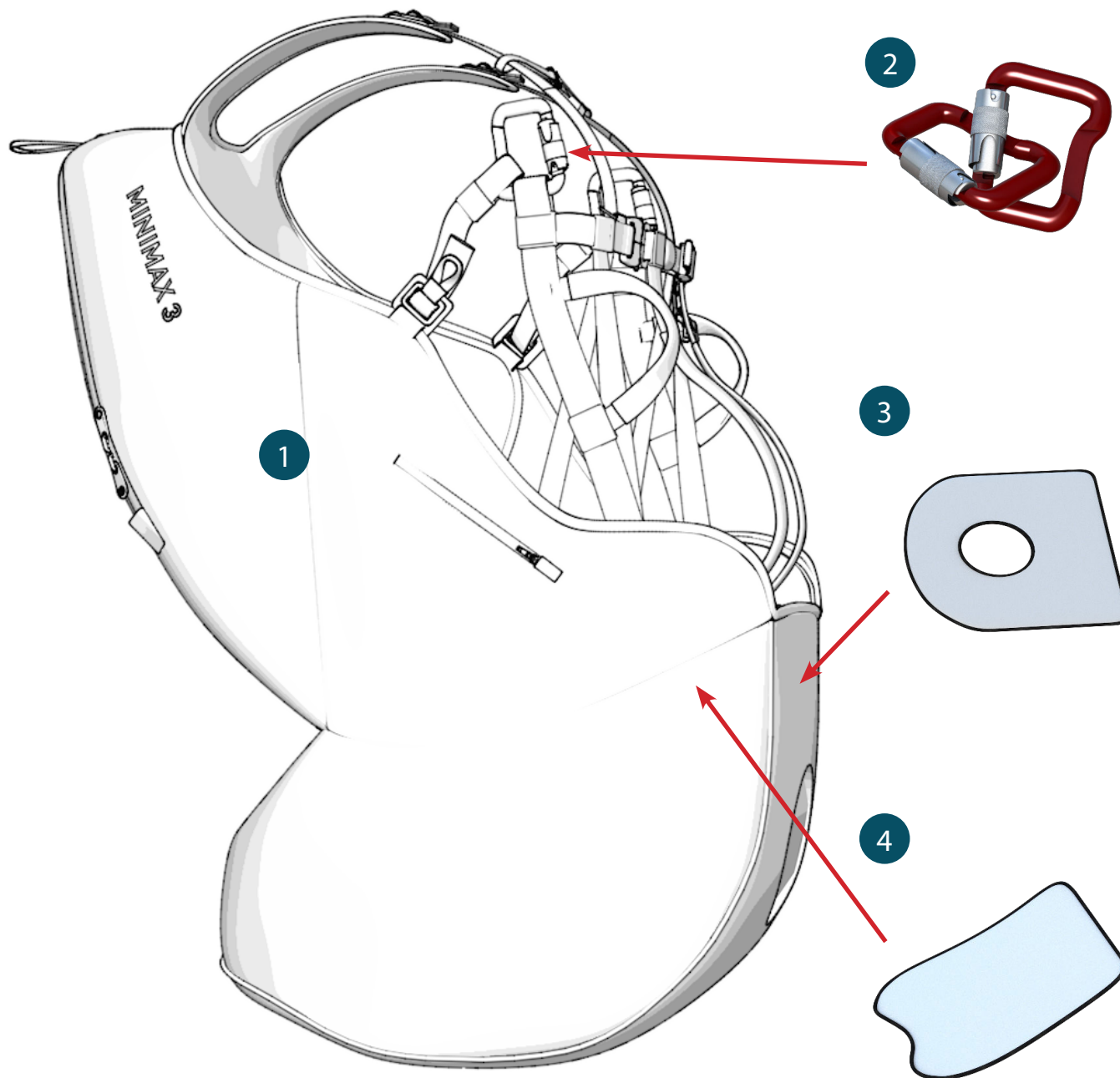
Longueur d'assise

F

Distance entre les points d'attache



NOMENCLATURE



- 1 Sellette nue
- 2 Mousquetons automatiques Zical 45 mm
- 3 2 x Mylar AIRBAG (MYABMA)
- 4 Plateau d'assise en polypropylène

Options

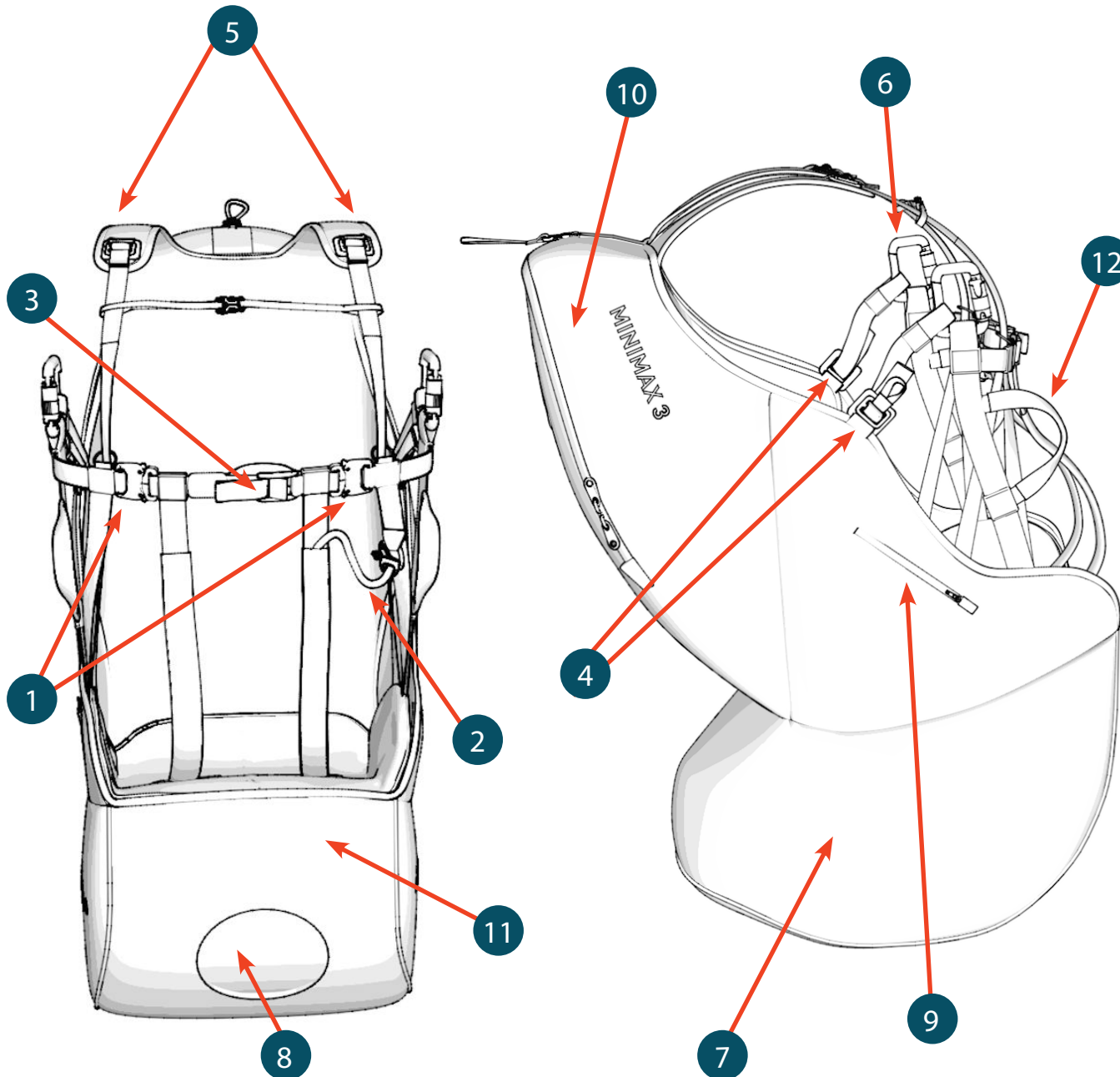
Plateau carbone
(réf. :plateau L: 37*37cm : MPPL007)

Mylar airbag MYABMA
(ref: PROMYABMA)

Ecarteurs rigides standards
(réf. :ECABISTD2)

Kit anti-oublis (réf. KITANTIOUBLIM3)

VUE D'ENSEMBLE DE LA SELLETTE



- 1 Boucles automatiques ventrales
- 2 Sangle anti-oubli
- 3 Réglage écartement ventrale
- 4 Réglage d'inclinaison du dossier
- 5 Réglage sangles d'épaule
- 6 Points d'accroche principaux
- 7 AIRBAG
- 8 Valve d'entrée d'air de l'AIRBAG
- 9 Poche petit rangement
- 10 Poche dorsale de rangement
- 11 Ouverture vecro Mylar interchangeable
- 12 Poignées passager

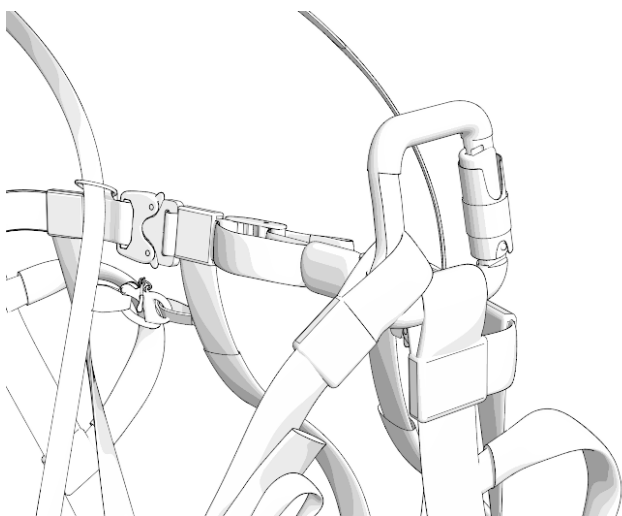
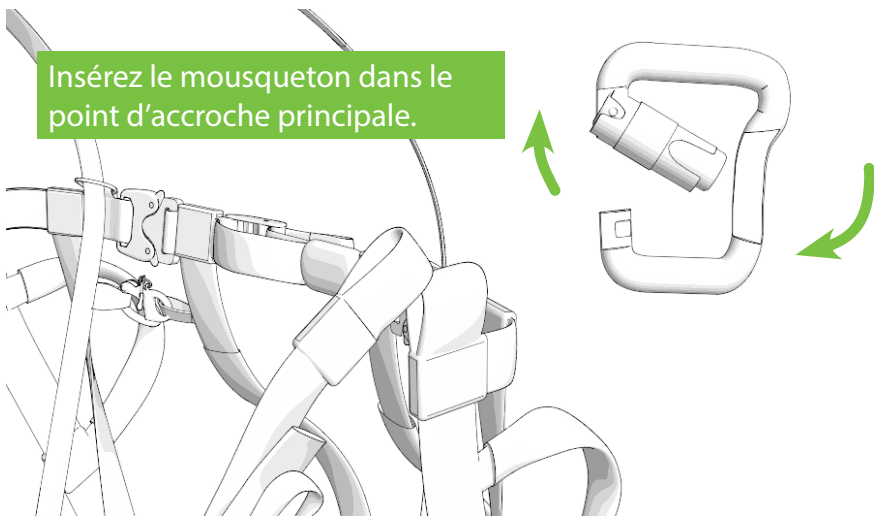
Mousquetons

Mousquetons compatibles :

Mousquetons automatiques Zicral 45 mm

Réf. : MAILCOMOUS45

Insérez le mousqueton dans le point d'accroche principale.

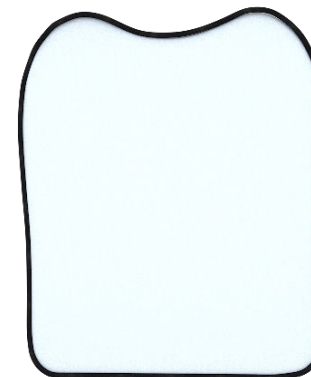


MISE EN PLACE DES ACCESSOIRES

Plateau d'assise

Plateau polypropylène :

Taille L Réf. : MPPL032

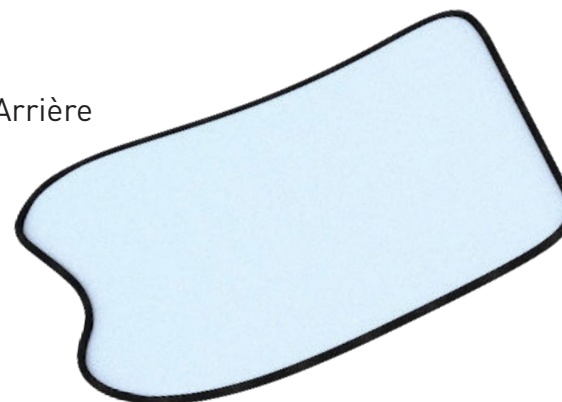


Installez le plateau :

1. Retournez l'assise
2. Glissez le plateau sous l'assise en faisant attention à bien positionner les cuissardes derrière le plateau

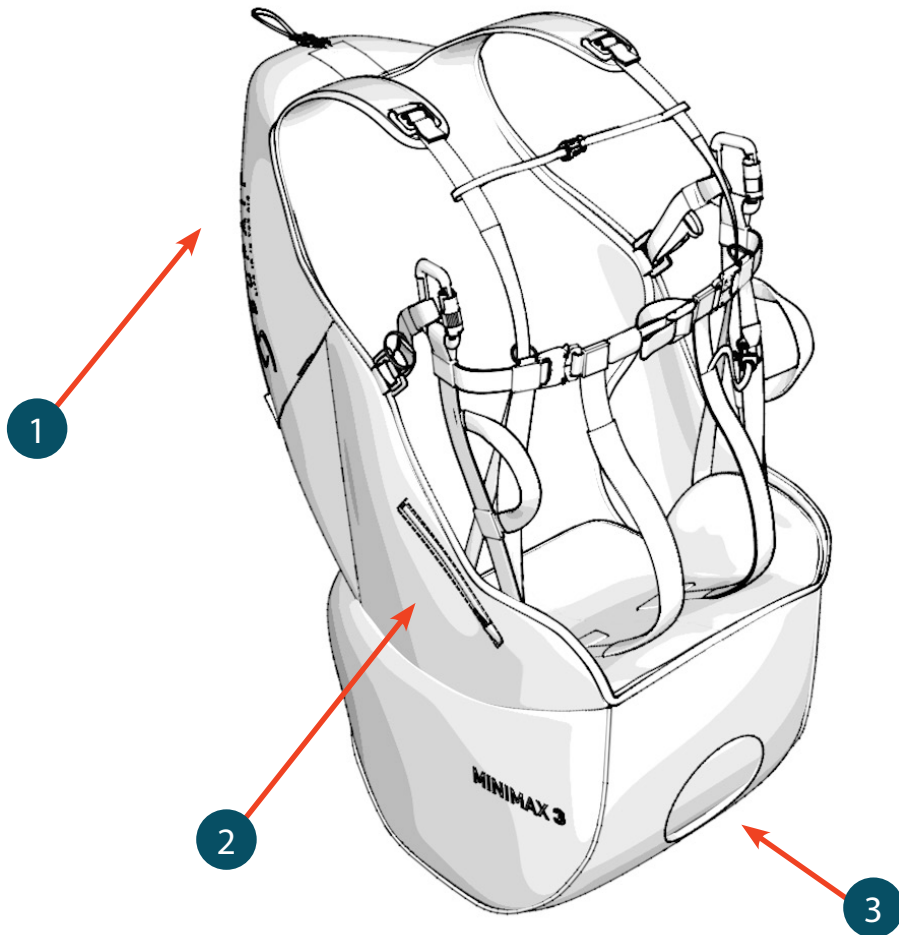
Arrière

Avant



Sens de vol →

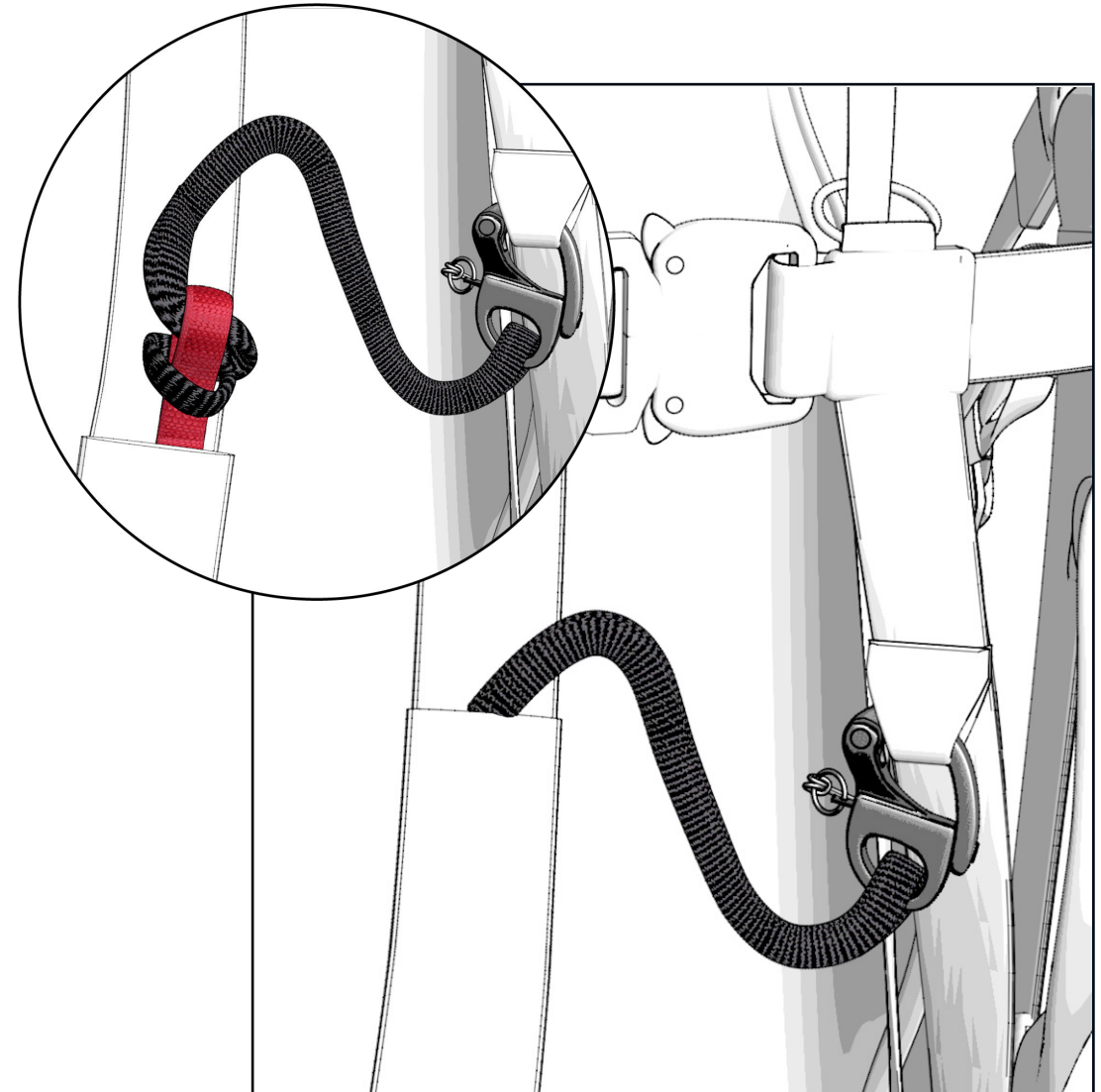
RANGEMENTS ET ASTUCES



- 1 Poche dorsale de rangement
- 2 Poche latérale de rangement
- 3 Plaque de rigidification de l'airbag



Astuce : Sangle anti-oubli
Faites une tête d'alouette entre la cuissarde et l'anti-oubli sur la boucle prévue à cet effet.



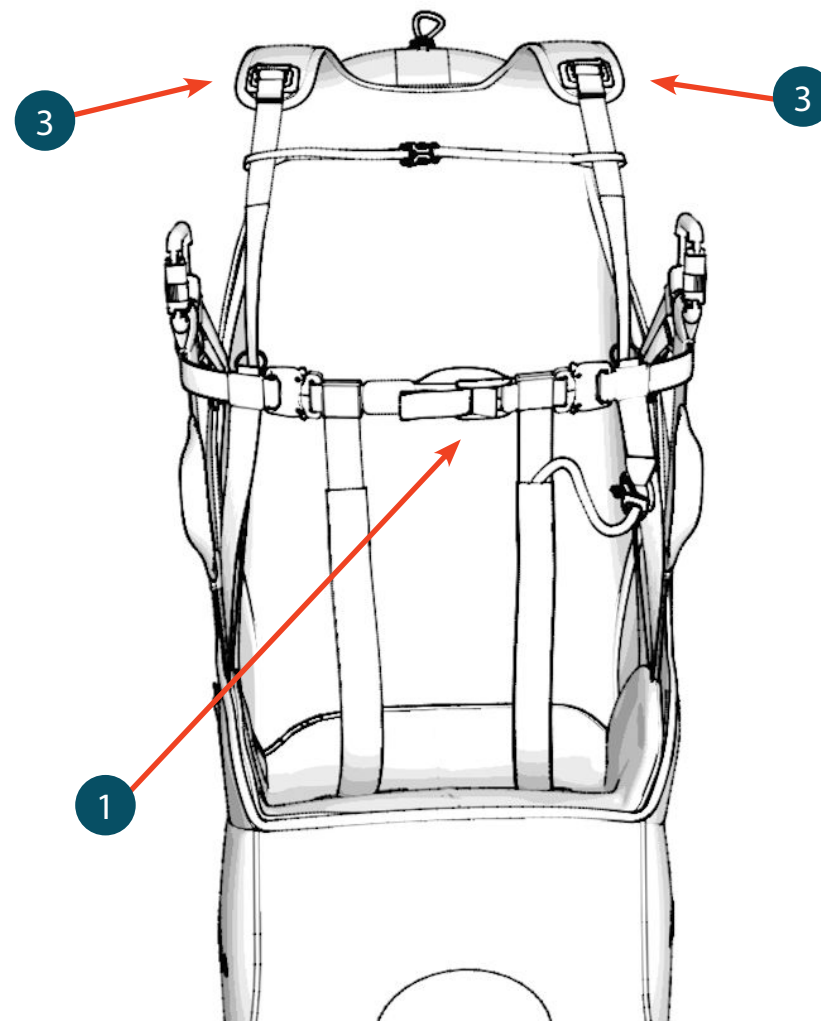
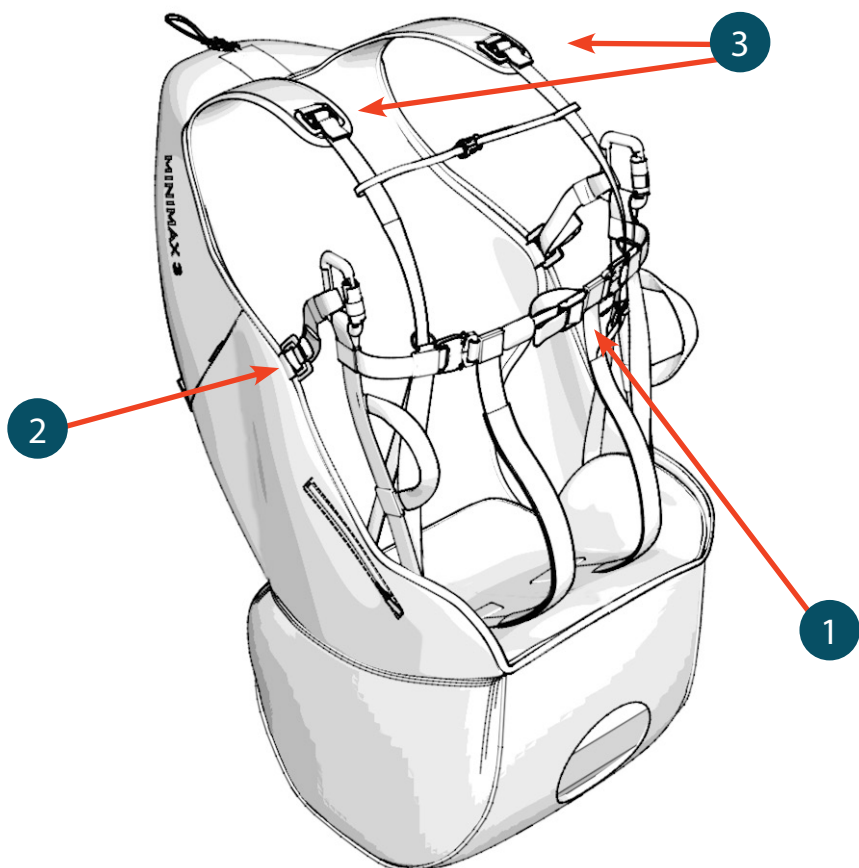
AJUSTEMENTS DE LA SELLETTE



Important : nous vous conseillons de régler votre sellette sous portique avant toute utilisation.

Les différents réglages

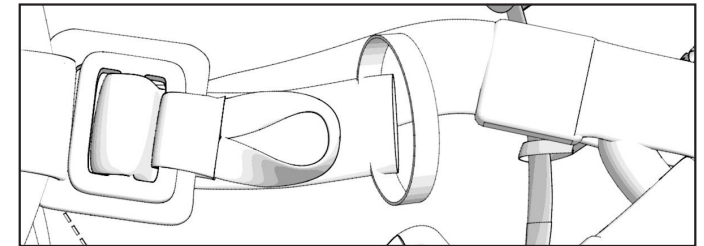
- 1 Réglage écartement ventrale
- 2 Réglage inclinaison du dossier
- 3 Réglage des sangles d'épaule



Régler sa sellette

Hors tension, réglez dans un premier temps l'inclinaison du dossier sur la position désirée.

- Serrer revient à redresser le dossier (position conseillée pour les débutants).
- Desserrer revient à incliner le dossier en arrière.



← desserrer

serrer →

Régler la ventrale :



La distance à considérer correspond à l'écartement entre les points d'attache du parapente (milieux bas à milieux bas des maillons). La distance idéale varie selon les voiles de parapente. Ajustez votre ventrale selon les recommandations du fabricant de votre parapente.

Serrer la ventrale apporte plus de stabilité, mais moins de contrôle sellette. Attention cela augmente le risque de «twist».

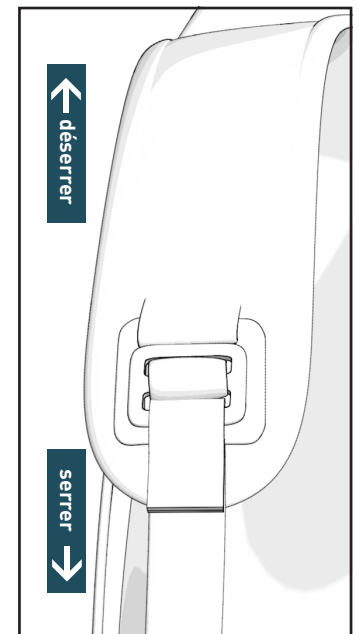
Au contraire, desserrer la ventrale apporte plus d'efficacité au pilotage sellette, mais peut être dangereux en conditions turbulentes (risque de «tomber» du côté fermé de votre voile).

Pour un écartement standard, il faut faire coïncider la marque rouge de l'anti-oubli avec la marque rouge sur la sangle de réglage ventrale.



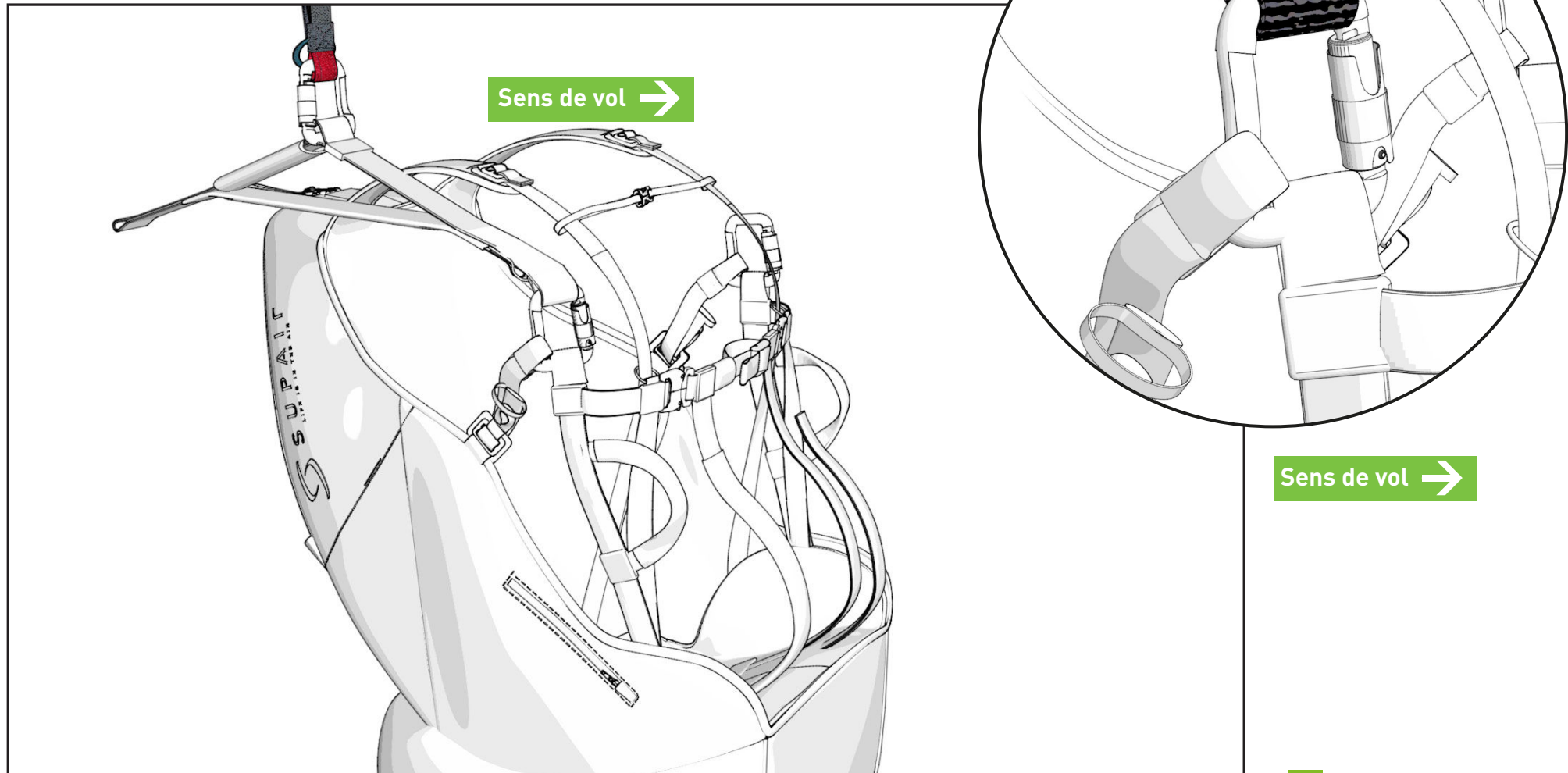
Ajuster la longueur des sangles d'épaule grâce aux boucles de réglage d'épaule.

L'appui sur les sangles d'épaule participe au confort. Il doit être précis : ni trop serré, ni trop lâche. Les épauettes doivent vous offrir un appui et retenir votre buste.



Connexion écarteurs – sellette

Connectez la Minimax 3 aux écarteurs biplace sur les loops prévus à cet effet.



Sens de vol →



COMPORTEMENT EN VOL

La Minimax 3 est une sellette passager stable et confortable, avec un passage assis / debout facile.

La sellette Minimax 3 est destinée tant aux pilotes biplaces professionnels qu'aux pilotes de loisir.

Pour découvrir votre nouvelle sellette, nous vous conseillons d'effectuer vos premiers vols en conditions calmes sur une pente école ou sur un site que vous avez l'habitude de fréquenter.

Contrôle Prévol



- Vérifiez que ni votre sellette ni vos mousquetons ni vos écarteurs, et d'une manière générale tout votre équipement de vol ne se sont détériorés. En tant que commandant de bord, vous êtes responsable de la sécurité de l'équipage
- Vérifiez que vos réglages personnels n'ont pas été changés.
- Vérifiez que toutes les fermetures zippées et toutes les boucles sont correctement fermées.
- Vérifiez bien que les mousquetons sont correctement fermés et connectés au parapente.

Décollage

Après analyse des conditions aérologiques, une fois prise la décision de voler, enfilez la sellette :



- Fermez les boucles automatiques qui ferment les cuissardes et la ventrale.

Effectuez votre décollage en maintenant une posture verticale et dès que vous êtes suffisamment éloigné du relief, installez-vous dans la sellette.



Ne pas lâcher les mains des commandes en vol trop proche du relief.

En Vol



Une fois en vol, le comportement de la MINIMAX 3 est instinctif et stable.

Veillez à régler l'écartement de la ventrale de façon adaptée aux conditions aérologiques et selon ce qui est préconisé par le fabricant de votre voile.

Atterrissage



Lors de votre approche, redressez-vous dans votre sellette et adoptez une position debout afin de courir pour dissiper la vitesse horizontale lors de l'atterrissage.

Assurez-vous toujours d'avoir suffisamment d'altitude afin d'effectuer une approche adaptée aux conditions aérologiques et au terrain utilisé. Lors de l'approche, n'effectuez jamais de manoeuvre brutale, ni de virage engagé. Atterrissez toujours face au vent, en position debout et soyez prêt à courir si nécessaire.

En finale, adoptez la vitesse la plus élevée possible selon les conditions, puis freinez progressivement et complètement pour ralentir la voile au moment de reprendre contact avec le sol. **Attention à ne pas freiner trop tôt et trop rapidement : une ressource excessive provoquerait un atterrissage brutal.**

En cas d'atterrissage par vent fort, dès la prise de contact avec le sol vous devrez vous retourner face à la voile et avancer vers elle en freinant symétriquement. **Ne vous posez pas assis, cela est dangereux.**

VOL TREUILLÉ

Pour décoller au treuil, vous devez vous munir d'un largueur conçu pour cette pratique.

Connectez le système de largage dans la boucle des élévateurs de la voile avec un largueur approprié. L'installation doit suivre les recommandations du fabricant du largueur. Pour la pratique du vol treuillé, veuillez vous renseigner auprès d'un organisme compétent.

CONTRÔLES INDISPENSABLES

À contrôler tous les 6 mois :



- Vérification de l'état général de la sellette.

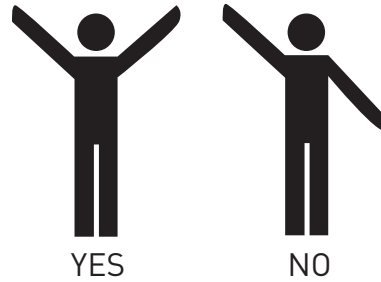
Communiquer en cas d'accident

Numéros d'urgence



EUROPE / INDIA	112
USA / CANADA	911
CHINA / JAPAN	119
NEPAL	101
IRAN	112
AUSTRALIA	000
NEW ZEALAND	111

Besoin d'aide?



SOS lumineux :



Nettoyage et entretien

Il est préférable de nettoyer votre sellette de temps à autre. Pour ce faire, nous vous conseillons d'utiliser uniquement un détergent neutre et une brosse douce. Rincez ensuite abondamment à l'eau douce. Dans tous les cas, il ne faut pas utiliser de diluant ou de dissolvant car cela pourrait endommager les fibres qui composent les sangles et les tissus de votre sellette.

Les fermetures à glissière (zips) doivent être de temps en temps lubrifiées à l'aide d'un spray silicone.

Si vous utilisez régulièrement votre sellette en milieu poussiéreux (terre, sable...), nous conseillons pour l'entretien de vos mousquetons et boucles : un lavage avec détergent, un séchage complet (soufflage) , **PAS DE GRAISSAGE.**

Dans tous les cas, avant usage, un contrôle du bon fonctionnement des boucles et des mousquetons doit être effectué.

Si vous volez en milieu marin, prêtez une attention particulière à l'entretien de votre matériel

Stockage et transport

Lorsque vous n'utilisez pas la sellette, stockez celle-ci dans un lieu sec, frais et propre, à l'abri des UV. Si votre sellette est mouillée ou humide : bien la faire sécher avant de la ranger.

Pour le transport : bien protéger la sellette de toutes les agressions mécaniques et des UV (la mettre dans un sac). Évitez les longs transports en milieu humide.

Durée de vie



Faites un contrôle complet de votre sellette tous les deux ans en examinant

- sangles (pas d'usure excessive, pas d'amorce de rupture, pas de plis gênants)
- boucles et mousquetons (fonctionnement / usure)



Les fibres qui composent les sangles et les tissus de la MINIMAX 3 ont été sélectionnées et tissées de façon à garantir le meilleur compromis légèreté/durée de vie possible. Toutefois, dans certaines conditions, suite par exemple à une exposition très prolongée aux UV et/ou une abrasion importante ou encore à l'exposition à des substances chimiques, un contrôle de votre sellette en atelier agréé doit impérativement être envisagé. Il en va de votre sécurité.



SUPAIR préconise de changer les mousquetons et les écarteurs tous les 5 ans ou après 500 heures d'utilisation.

Les mousquetons ne doivent pas être utilisés pour un autre usage que le parapente (alpinisme, traction, etc ...)

Réparations

Malgré l'emploi de matériaux de qualité, il se peut que votre sellette subisse des détériorations. Dans ce cas il faut la faire contrôler et la faire réparer dans un atelier agréé.



SUPAIR offre la possibilité de réparer les produits qui connaîtraient une rupture totale ou partielle d'une de ses fonctions au-delà de la période normale de garantie. Nous vous prions de nous contacter soit par téléphone soit à l'adresse sav@supair.com afin de réaliser un devis.

Pièces de rechange

- Mousquetons automatiques zicral 45mm (référence : MAILCOMOUS 45)
- Plateau d'assise en polypropylène (L : MPPL032)
- Mylar airbag MYABMA (ref PROMYABMA)

Matériaux

Tissus

Nylon ripstop 210D
Cordura 500D

Sangles

PES 25mm (1250 daN)

Recyclage

Tous nos matériaux sont sélectionnés pour leurs excellentes caractéristiques techniques et environnementales. Aucun des composants de nos sellettes n'est dangereux pour l'environnement. Un grand nombre de nos composants sont recyclables.

Si vous jugez que votre MINIMAX 3 a atteint la fin de sa vie, vous pouvez séparer toutes les parties métalliques et plastiques et appliquer les règles de tri sélectif en vigueur dans votre pays. Concernant la récupération et le recyclage des parties textiles, nous vous invitons à vous rapprocher du ou des organismes garantissant la prise en charge des textiles.

GARANTIE

SUPAIR apporte le plus grand soin à la conception et la production de ses produits. SUPAIR garantit ses produits 5 ans (à partir de la date d'achat) contre toute malfaçon ou défaut de conception qui se présenterait dans le cadre d'une utilisation normale du produit. Toute utilisation abusive ou incorrecte, toute exposition hors de proportions à des facteurs agressifs (tels que: température trop élevée, rayonnement solaire intense, humidité importante) qui conduirait à un ou plusieurs dommages entraînera la nullité de la présente garantie.

AVIS DE NON-RESPONSABILITÉ



Le parapente est une activité qui demande de l'attention, des connaissances spécifiques et un bon jugement. Soyez prudent, formez-vous au sein de structures agréées, contractez les assurances et licences appropriées et évaluez votre niveau de maîtrise par rapport aux conditions. SUPAIR n'assume aucune responsabilité en lien avec votre pratique du parapente. Toute autre utilisation ou montage que ceux décrits dans la présente notice ne relève pas de la responsabilité de SUPAIR.



Ce produit SUPAIR est conçu exclusivement pour la pratique du parapente. Toute autre activité (telle que le parachutisme ou le base jumping, etc.) est totalement proscrite avec ce produit.

ÉQUIPEMENT DU PILOTE



Il est essentiel que vous portiez un casque, des chaussures adéquates et des vêtements adaptés. L'empport d'un parachute de secours adapté à votre poids et correctement connecté à la sellette est également très important.

Amortisseur de choc Airbag

La sellette que vous venez d'acquérir dispose d'une protection de type AIRBAG.

Cette protection est destinée à protéger contre les chocs. Elle est conforme aux Règlements UE 2016/425 relatifs aux équipements de protection individuelle (EPI).

La conformité CE de l'amortisseur de choc de votre sellette est certifiée par le laboratoire suivant : ALIENOR CERTIFICATION n°2754 ,Z.A. du Sanital, 21 Rue Albert Einstein, 86100 Chatelleraut, FRANCE

Le stockage, le transport et l'entretien de l'AIRBAG sont les mêmes que celui de la sellette. La révision de l'amortisseur de choc est également la même que celle de la sellette.



Nous vous informons qu'aucun amortisseur de choc ne peut garantir une protection totale contre les blessures. En particulier, la protection dorsale n'évite pas les blessures potentielles à la colonne vertébrale ou au bassin. De plus, seules les parties du corps couvertes par l'amortisseur de choc sont susceptibles de bénéficier d'une protection contre les chocs éventuels.



Attention, toute modification ou mauvaise utilisation de l'amortisseur de choc peut dangereusement altérer les performances du matériel et ne plus garantir correctement ces fonctions. La protection est assurée seulement lorsque les éléments de l'amortisseur de choc sont présents et bien installés. Ainsi, vous devez vérifier avant chaque vol :

- La bonne mise en forme et le bon gonflement de l'amortisseur de choc de type AIRBAG.
- les coutures et l'état des tissus de l'amortisseur de choc (trous, déchirures, accrocs...).



L'amortisseur de choc peut avoir une durée de vie maximale de 5 ans dans des conditions normales d'utilisation.

Attention : A la suite d'un évènement exceptionnel tel qu'un choc important l'amortisseur de choc peut être mis au rebut et ce, dès la première utilisation.

Signification du marquage :

Conforme aux exigences EPI

The diagram shows a rectangular label with a dashed border. At the top left is the SUPAIR logo. To its right is the CE mark, which is circled in red. A red arrow points from the text 'Conforme aux exigences EPI' to the CE mark. Below the logo and CE mark are three fields for product information: 'Nom du produit / Name of the product', 'Date de production / Date of production', and 'Taille / Size : Entretien / Maintenance'. The 'Entretien / Maintenance' section contains several icons: a hand holding a cloth, a temperature symbol with '30°C', a crossed-out trash can, a crossed-out fire, and a crossed-out triangle.

Si votre amortisseur de choc est endommagé, faites-le expertiser et réparer par un professionnel ou contactez-nous à sav@supair.com

Les rapports de test et la déclaration UE de conformité sont disponibles à l'adresse : www.supair.com

FICHE D'ENTRETIEN

Cette page vous permettra de noter toutes les étapes de la vie de votre sellette SUPAIR.

Date d'achat	
Nom du propriétaire :	
Nom et cachet du magasin :	

<input type="checkbox"/> Entretien	
<input type="checkbox"/> Revente	
Date	
Nom de l'atelier/de l'acheteur	

<input type="checkbox"/> Entretien	
<input type="checkbox"/> Revente	
Date	
Nom de l'atelier/de l'acheteur	

<input type="checkbox"/> Entretien	
<input type="checkbox"/> Revente	
Date	
Nom de l'atelier/de l'acheteur	

<input type="checkbox"/> Entretien	
<input type="checkbox"/> Revente	
Date	
Nom de l'atelier/de l'acheteur	



SUPAIR-SAS
Parc Altaïs
34 rue Adrastée
74650 Chavanod, Annecy
FRANCE

info@supair.com
+33 4 50 45 75 29

RCS 387956790

■ ■ DESIGNED
■ ■ IN ANNECY

 100% MADE
IN EUROPE



MINIMAX 3

User's manual

SUPAIR SAS
PARC ALTAÏS
34 RUE ADRASTÉE
74650 ANNECY CHAVANOD
FRANCE

RCS 387956790

Revision index : V1 20/05/2020



Thank you for choosing the Minimax 3. We are glad to be able to share our common paragliding passion with you.

SUPAIR has been designing, producing and selling free flying equipment since 1984. By choosing a SUPAIR product you benefit from almost thirty years of expertise, innovation and listening. This is also our philosophy : working endlessly to develop better products and to maintain a high quality production.



We hope you will find this user's manual comprehensive, explicit and hopefully enjoyable as well. We advise you to read it carefully.

You will find the latest up to date information about this product on our website **www.supair.com**.

If you have any further questions, feel free to ask one of our retailers for answers. And naturally, the entire SUPAIR team is at your disposal on **info@supair.com**.



We wish you many safe enjoyable flying hours, and happy landings

Team SUPAIR

LIST OF CONTENTS

Introduction	4	Repairs / spare parts	18
Technical specifications	5	Materials	18
Components list	6	Recycling	18
Harness Overview	7	Warranty	19
Accessories assembly	8	Disclaimer	19
Seat plate	8	Pilot's gear	19
Carabiners	8	Shock Absorber	20
Gear packing and tips	9	Service Book	21
Adjustments	10		
The various adjustments	10		
Adjusting the harness	11		
Wing/harness Connection	12		
Inflight behavior	13		
Flight phases	14		
Pre-Flight check	14		
Take-off	14		
In flight	14		
Landing	15		
Towing	15		
Mandatory controls	15		
In case of an incident	16		
Maintenance	17		
Harness cleaning and maintenance	17		
Storage and transport	17		
Product longevity	17		

Welcome to the world of paragliding according to SUPAIR, a world of shared passion.

The MINIMAX 3 is a tandem harness passenger designed with an airbag protection. This harness is designed for intensive and professional use.

The well thought-out design and choice of materials were guided by the same quality and durability objectives.

The MINIMAX 3 harness was certified EN 1651 : 2018 and LTF Nfl II 91/09. Indicating that it meets European and German safety requirements.

After reading this manual, we suggest you to check your harness in static hang-posts to adjust it before your first flight.

N.B : Three important icons will help you when reading this manual :



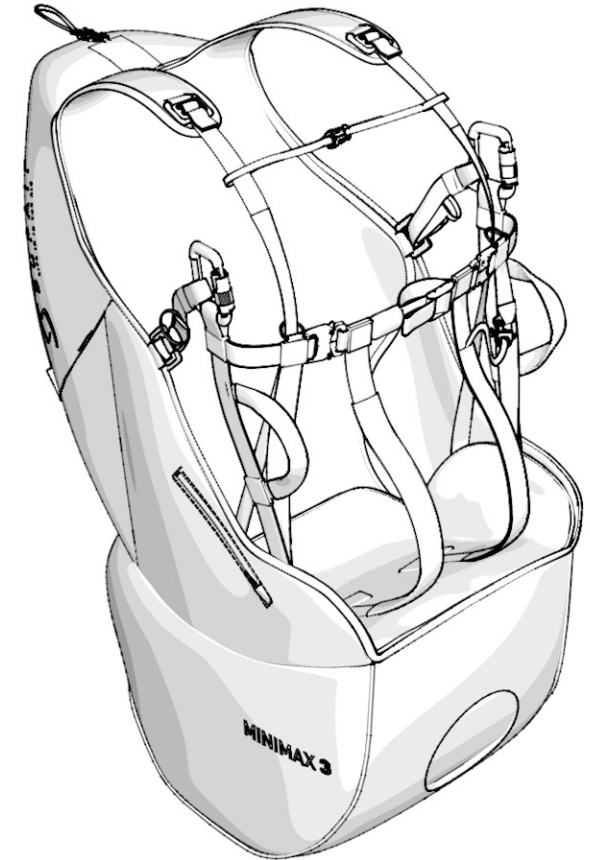
Advice



Caution !



Danger !!



TECHNICAL SPECIFICATIONS

	Harness size	Unique
	Pilot size (cm)	155-200
	Pilot weight (mini - maxi) (kg)	55 - 110
	Harness weight (+ carabiners+speedbar)(kg)	2875
	Designed for	Tandem
A	Back lenght (cm)	62
B	Backrest tilt adjustment (cm)	34
C	Seat length (cm)	46
D	Seat width (cm)	40
E	Carabiners height (cm)	44
F	Carabiners distance (cm)	38 - 53
	Impact damping system	Airbag
	Certification	EN 1651 : 2018 - LTF Nfl II 91/09
	Tandem (Pilot or Passenger)	Tandem passenger
	Towing	Yes
	Quick-out carabiners compatibility	No
	Reserve parachute pocket volume (litre)	/

A

Back lenght

D

Seat width

B

Backrest tilt adjustment

E

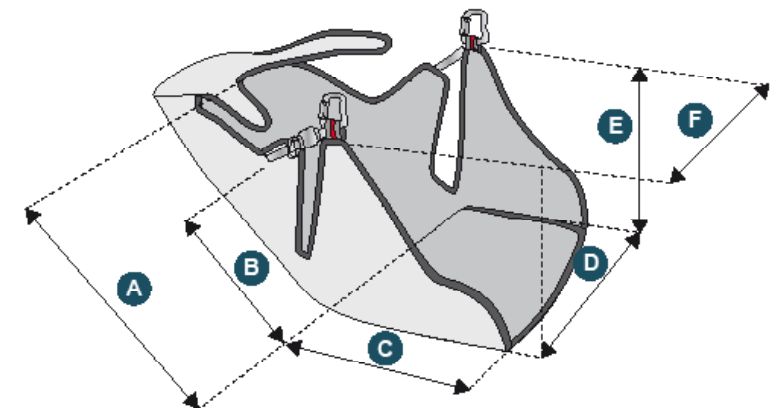
Carabiners height

C

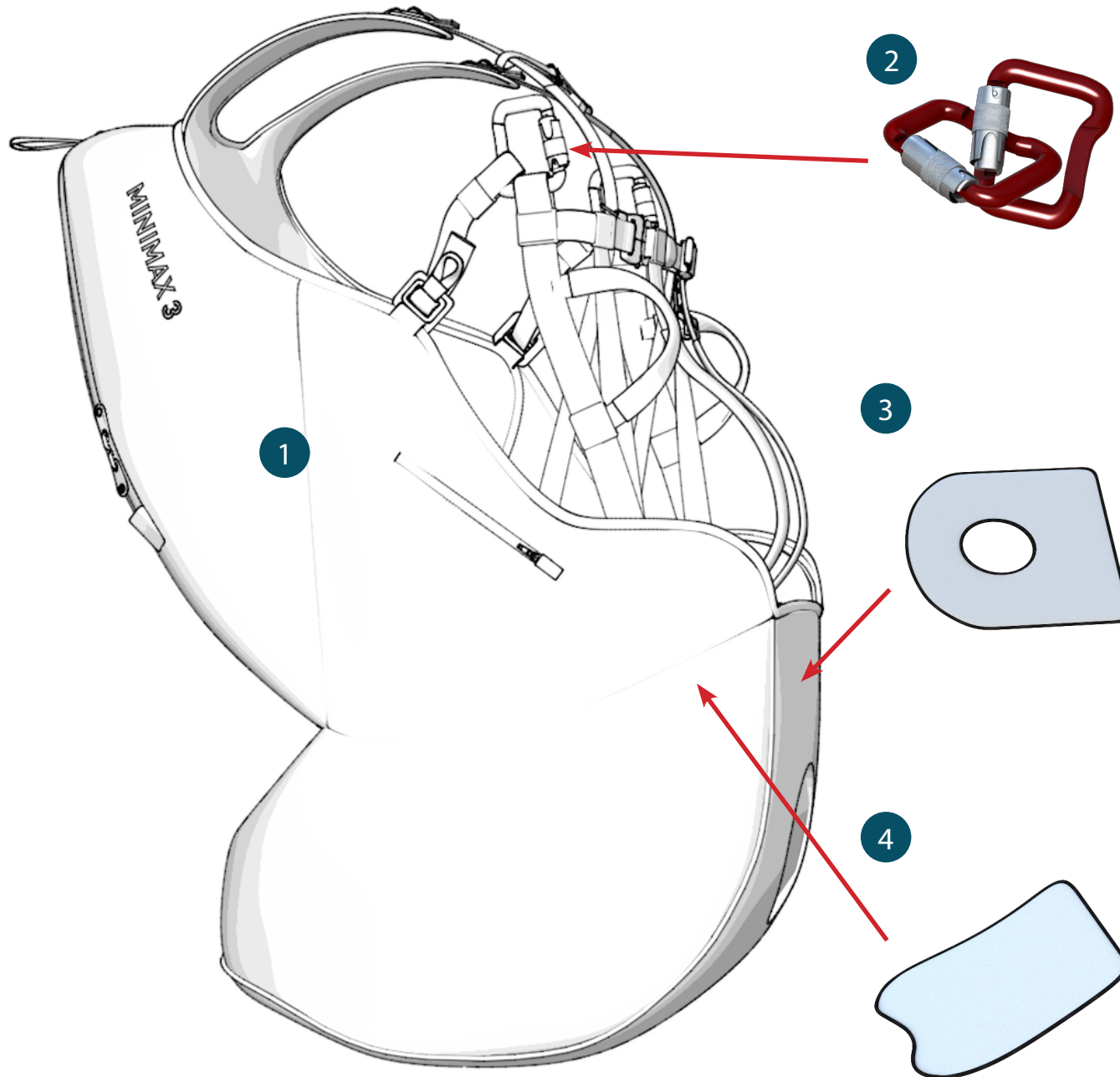
Seat length

F

Carabiners distance



COMPONENTS LIST



- 1 Harness
- 2 2x 45 mm Zicral self-locking carabiners
- 3 2 x Mylar AIRBAG (MYABMA)
- 4 Polypropylene seat plate

Options

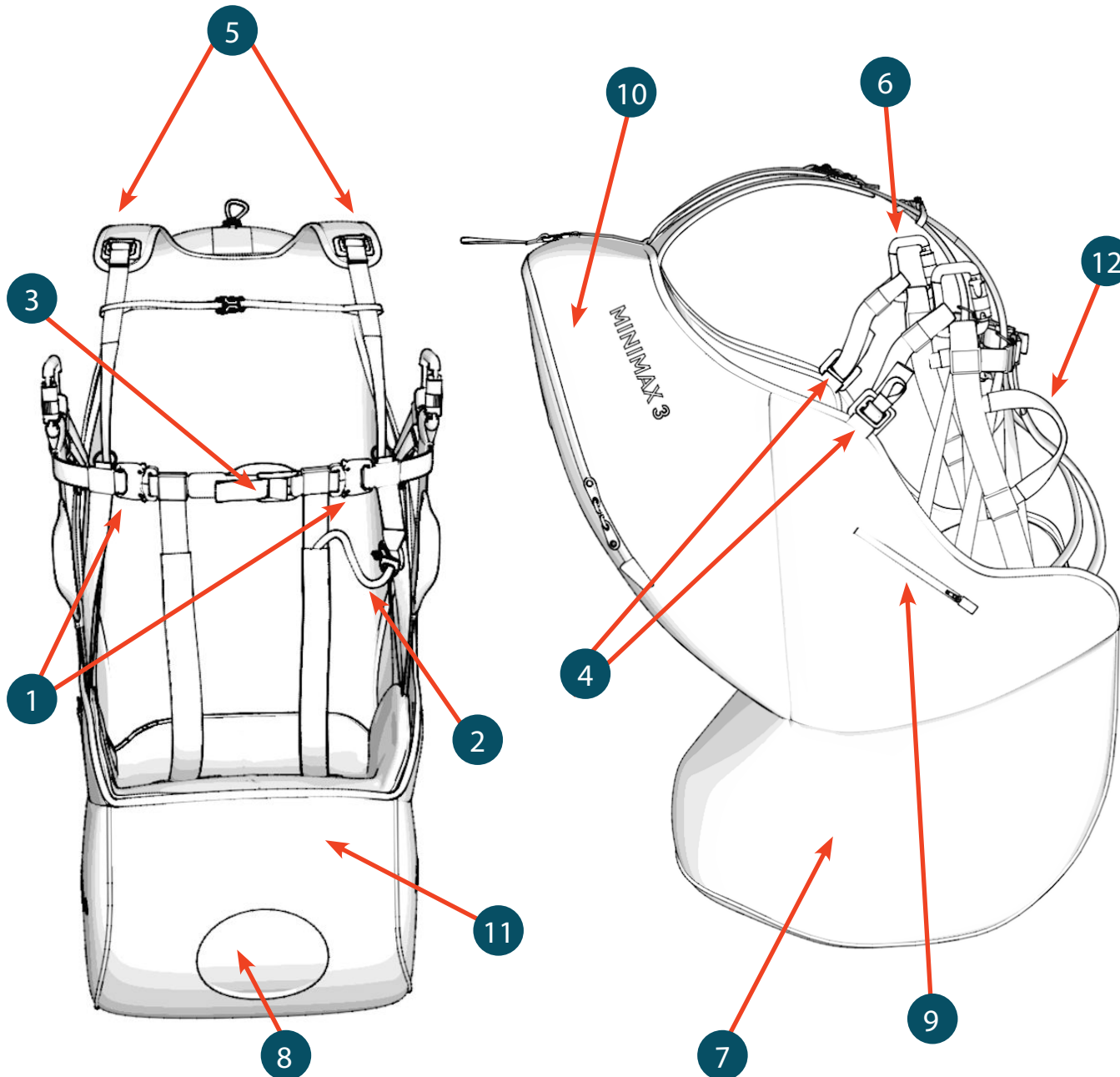
Carbon seat plate
(ref. :seat plate L: 37*37cm : MPPL007)

Mylar airbag MYABMA
(ref: PROMYABMA)

Standard rigid spreader bars
(réf. :ECABISTD2)

Anti-forgetting kit (ref.
KITANTIOUBLIM3)

HARNESS OVERVIEW



- 1 Chest strap with automatic buckles
- 2 Safe-T-bar
- 3 Chest strap adjustment
- 4 Backrest angle adjustment
- 5 Shoulder strap adjustment
- 6 Paragliding main hooking points
- 7 AIRBAG
- 8 AIRBAG air intake
- 9 Small storage pocket
- 10 Back storage pocket
- 11 Velcro Opening for changing the Mylar
- 12 Passenger handles

ACCESSORIES ASSEMBLY

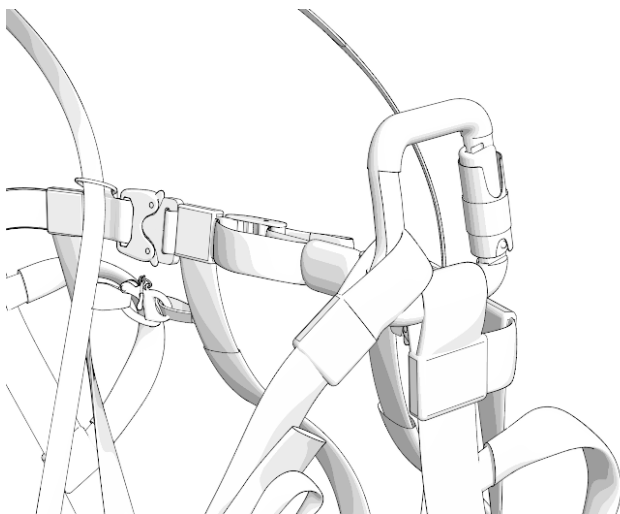
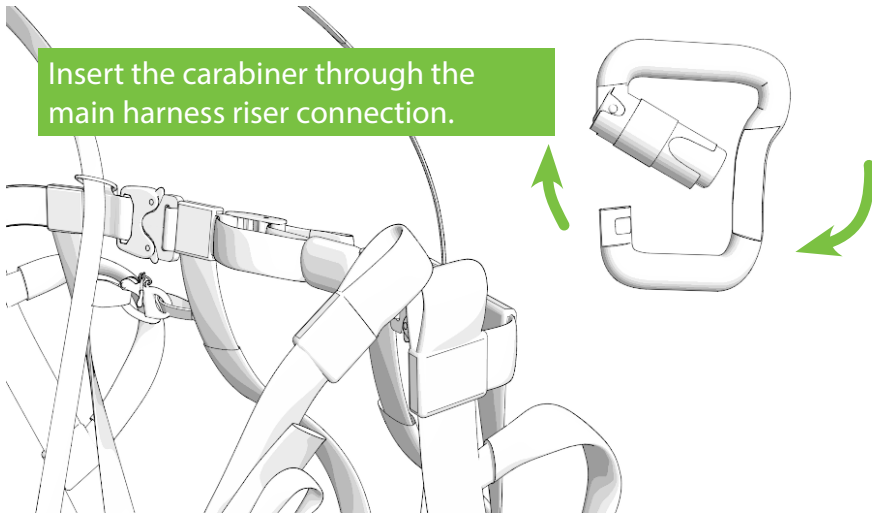
Carabiners

Compatible carabiners :

45 mm Self-locking zicral carabiners

Réf. : MAILCOMOUS45

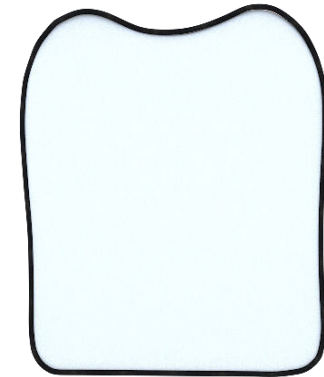
Insert the carabiner through the main harness riser connection.



Seat plate

Polypropylene seat plate :

Size L Réf. : MPPL032

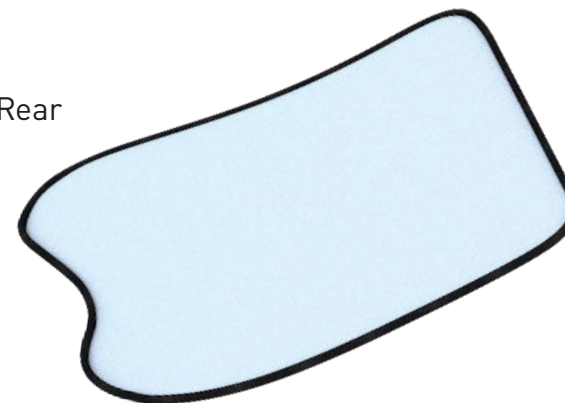


Installing the seatplate :

1. Turn over the seat
2. Slide the plate under the seat, being careful to put the leg straps behind the plate

Rear

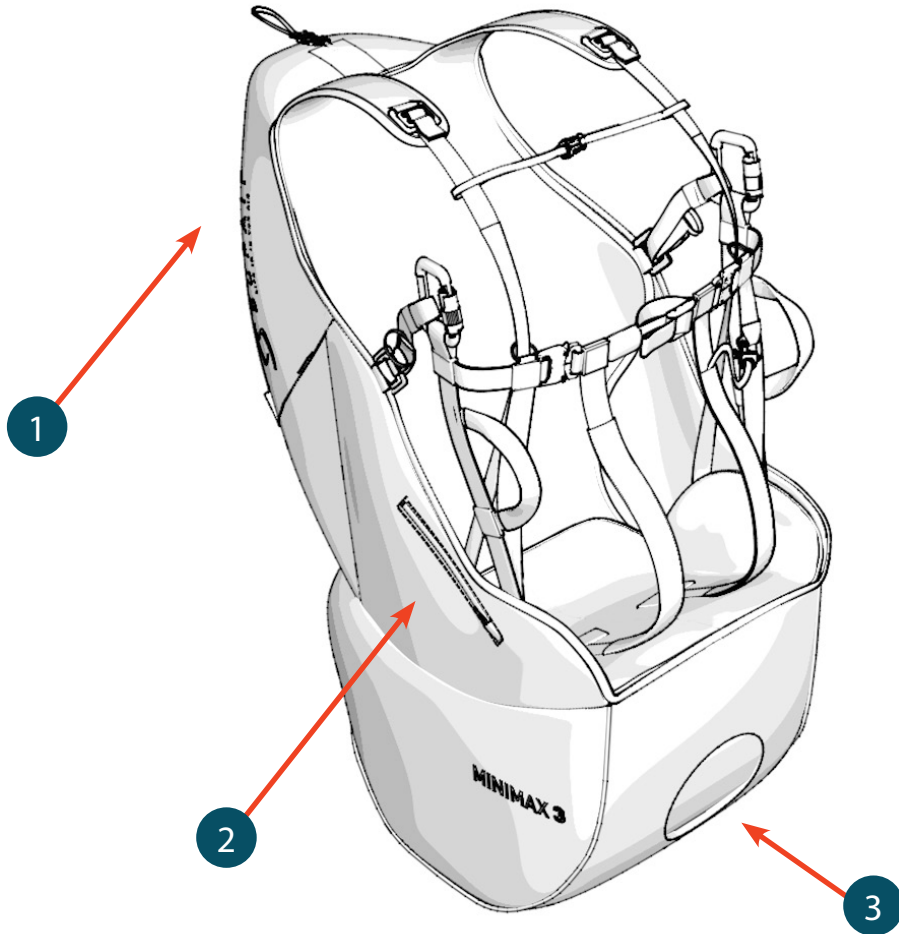
Front



Flight direction →



PACKING AND TIPS

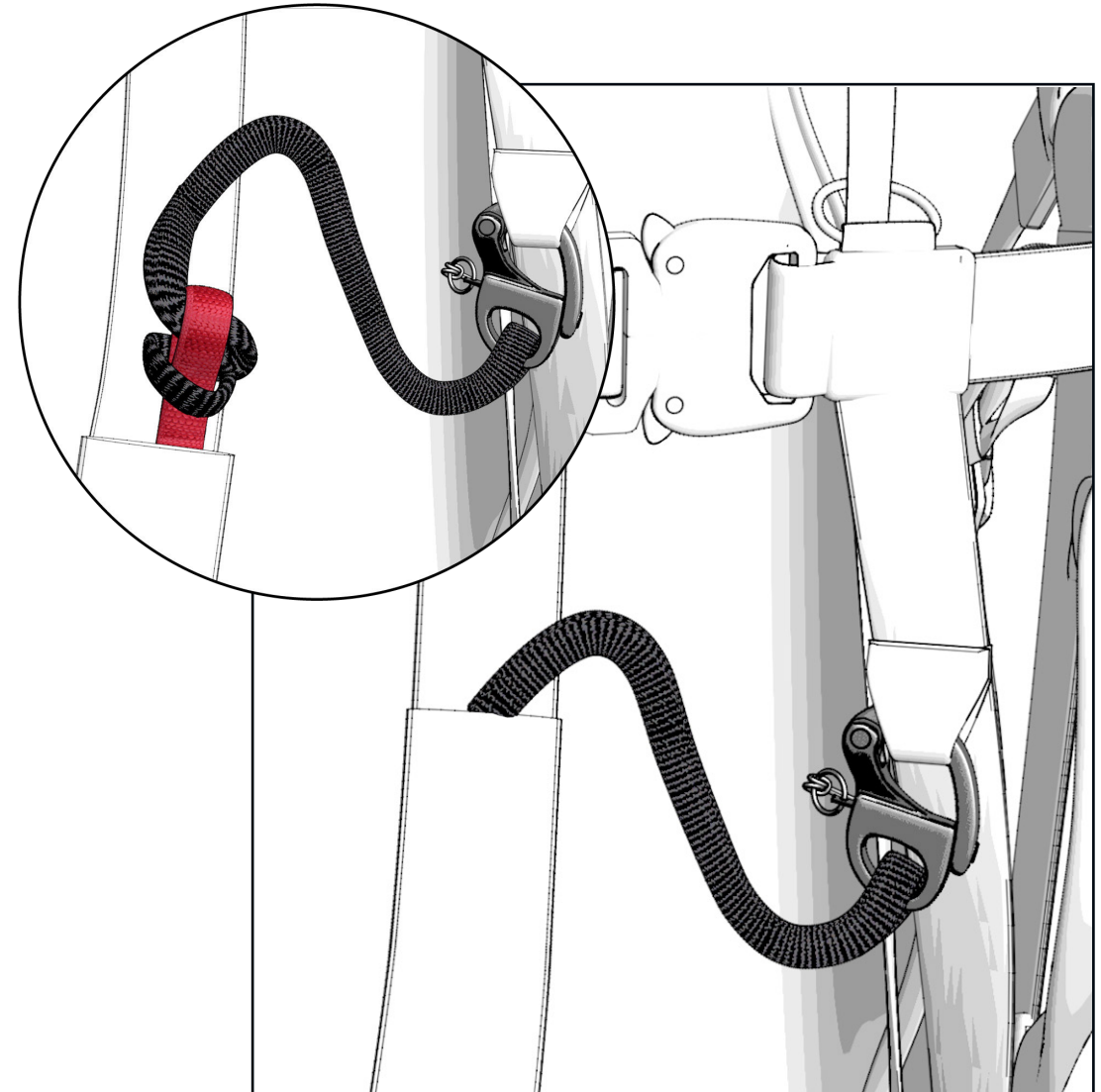


- 1 Back storage pocket
- 2 Small storage pocket
- 3 Interchangeable reinforcement plate



Astuce : Safe-T-Bar

Make a Lark's knot between the leg strap and the safe-T Bar on the loop designed for this purpose.



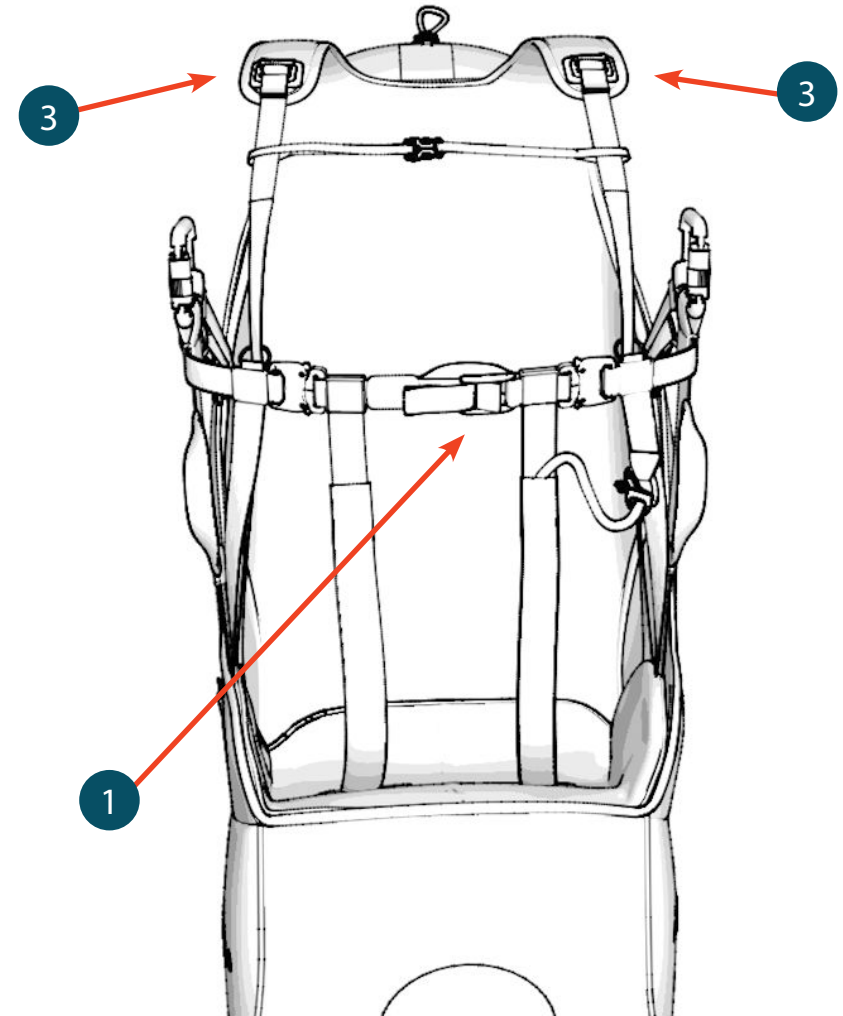
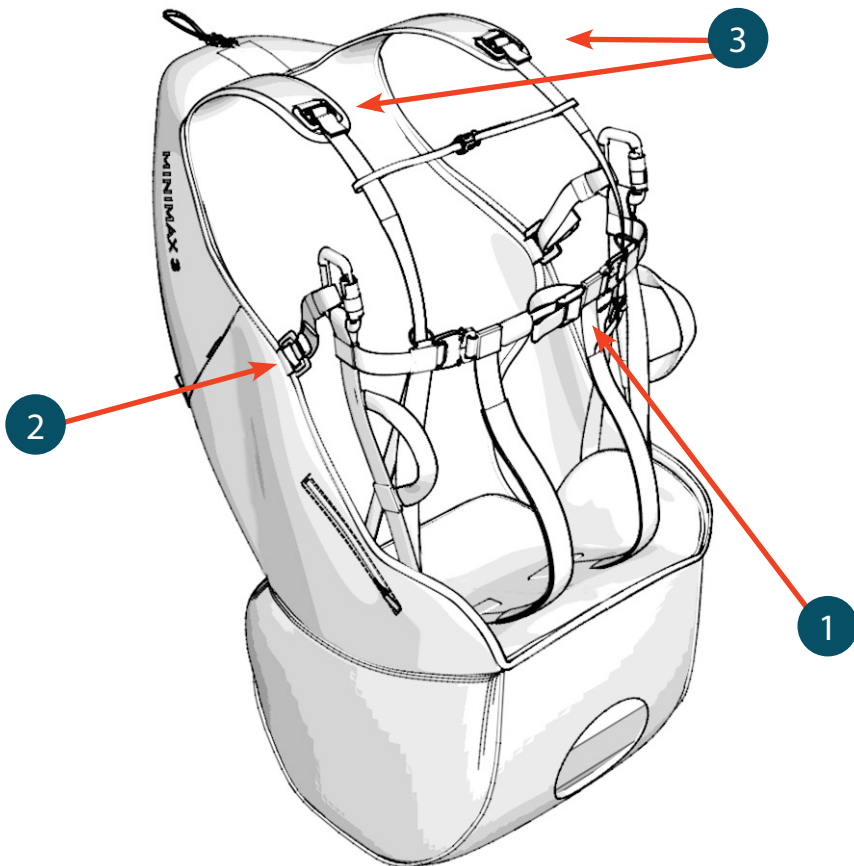
ADJUSTING THE HARNESS



Adjusting the harness prior each takeoff is vital.

The various adjustments

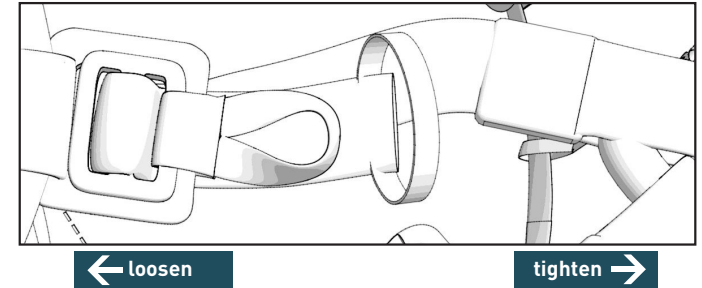
- 1 Adjusting the chest strap
- 2 Adjusting the backrest
- 3 Adjusting the shoulder straps



Adjusting the harness

Without strap tension, first adjust the backrest incline at the desired angle.

- Tightening will bring the backrest at a more vertical angle (recommended posture for beginners).
- Loosening the backrest will tilt the back support rearward.



Adjusting the chest strap :



The distance to consider corresponds to the length between the middle points at the bottom of each carabiner. The ideal distance varies between paragliding wing models. Adjust your harness's chest strap according to the wing manufacturer's recommendations.

Tightening the chest-strap provides more stability but less piloting efficiency while increasing the risk of riser twisting.

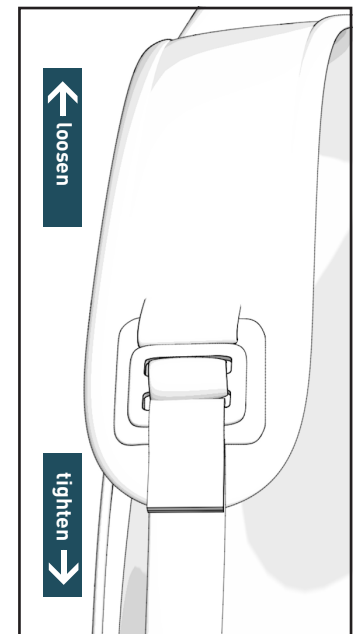
On the contrary loosening the strap provides more efficiency but can be dangerous in turbulent aerology (increased risk of falling towards the collapsed side of your glider).

To get a "standard" adjustment, the two red marks located on the Safe-T-Bar and on the chest adjustment strap should be matched together.



Adjust the shoulder straps length using the trimmers

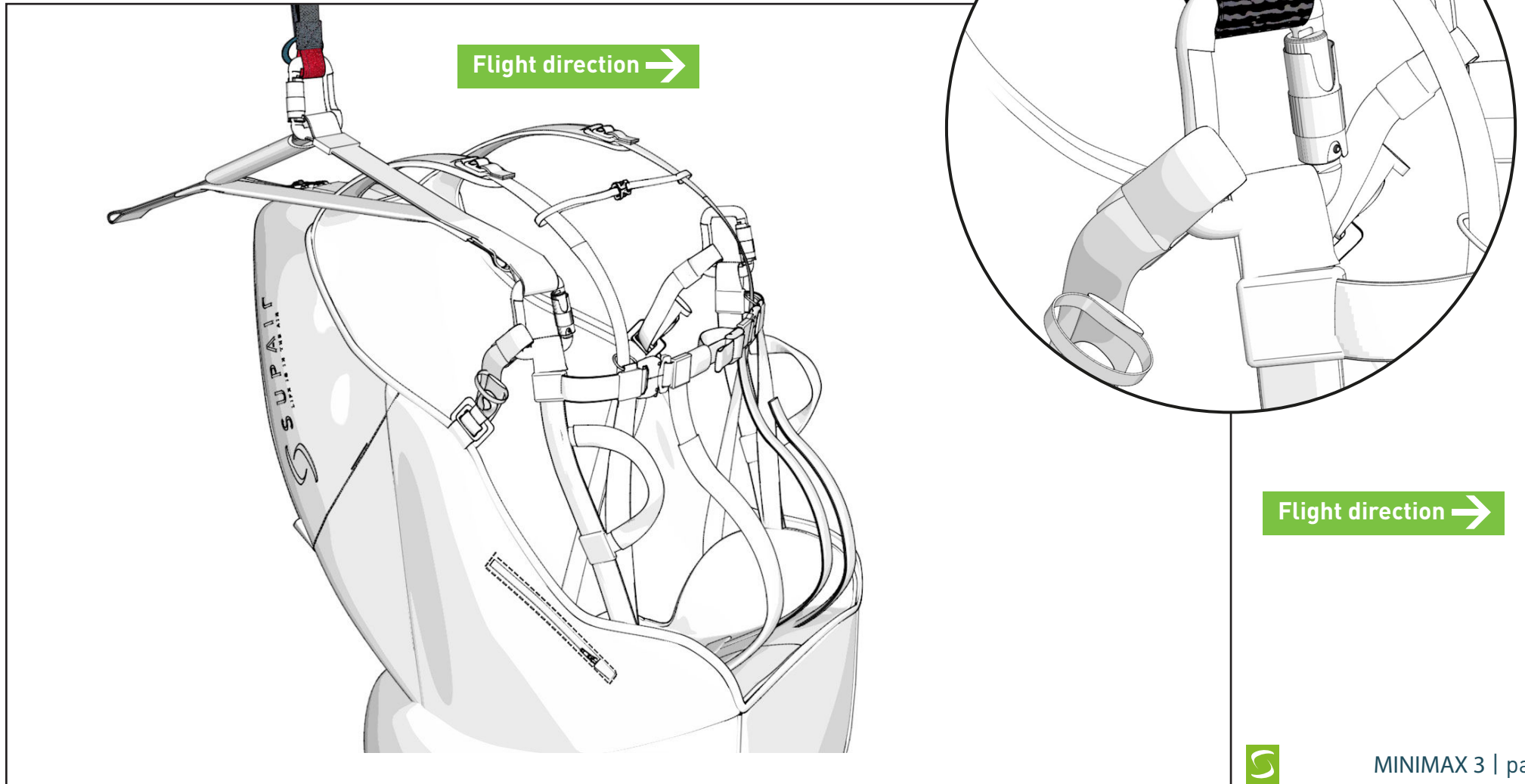
The pressure on the shoulder straps contributes to general comfort in flight. It must be precise: not too tight nor too loose. The upper area of the straps must offer enough support to maintain your torso in a comfortable position.



CONNECTING THE WING TO THE HARNESS

Connecting the wing to the spreader bars

Connect the Minimax 3 to the spreader bars on the loop meant for that purpose



FLIGHT BEHAVIOR



The Minimax 3 is a stable and comfortable tandem harness passenger, with an easy transition between seated and stand-up position

The Minimax 3 harness has been designed for professional tandem pilots as well as leisure pilots

To learn more about this harness, we advise you to carry out the first flights with it in stable conditions, preferably flying on-site or in an area that you are familiar with.

Pre-Flight control



- Check that the harness, the carabiners, the spreader bar and in general all your flight equipment are not damaged. As the captain, you are responsible for the safety of the crew
- Check that your personal settings haven't changed.
- Check that all zippers and buckles are closed.
- Check that none of the glider lines or any object come into contact with the reserve parachute handle(s).
- Make sure that the self-locking carabiners are locked and connected to the paraglider.

Take-off

After a thorough weather conditions analysis, when the decision to fly has been taken, put your harness on and follow the next steps



- Lock the buckles fastening leg and chest straps

Takeoff maintaining a vertical posture and push yourself inside the harness but only once away from the ridge.



Do not release your hands from the brakes when you are close to terrain.



In flight



Once up in the air, the **MINIMAX 3** behaviour is stable and instinctive. Please set the distance between the two carabiners according to aerology and to the wing manufacturer's recommendations.

Landing



Straighten yourself in your harness and adopt a running posture to dissipate the horizontal speed.

Always be certain to have enough altitude to make a landing approach corresponding to the weather conditions of the moment and terrain. During the landing approach, never make hasty maneuvers. Always land upwind in a standing posture and be ready to run upon touchdown if necessary.

During your final approach, use as much airspeed as possible based on the weather conditions of the moment, then gradually reduce the glider air speed by pushing the toggles all the way down until contact with the ground is made. **Beware not to brake too soon and too rapidly and too deep which could lead to a stall and a dangerous landing.**

During high wind speed landings, turnaround and face the wing as soon as ground contact is made and move toward the wing while braking symmetrically to deflate it. **Do not land in a seated position as it is dangerous.**

TOWING

To takeoff under tow, you must be equipped with a quick release specially designed for the task.

Connect the tow bridle to the wing riser loops with a suitable tow bridle. Installation must follow the tow bridle reales manufacturer's recommendations. Before towing, you should consult with a competent towing outfit about safety recommendations.

MANDATORY CONTROLS

Mandatory biannual inspection :



- Inspect the harness for wear and tear

Call for help after an accident

Emergency call numbers



EUROPE / INDIA

112

USA / CANADA

911

CHINA / JAPAN

119

NEPAL

101

IRAN

112

AUSTRALIA

000

NEW ZEALAND

111

Help needed?



YES

NO

Flashlight SOS :



Harness cleaning and maintenance

It is a good idea to clean your harness from time to time. We recommend using a brush and soft solvents only (soap or mild cleaning agents). Rinse thoroughly. Never use aggressive chemicals such as strong solvents which could be harmful to the harness's fabric, webbings, stitching and weaken its integrity.

The zip fasteners should be lubricated from time to time, using a silicon spray.

If you regularly use your harness in a dusty environment (dirt, sand, etc...), we advise you to regularly check and maintain your carabiners and buckles : clean them with a mild detergent, then blow dry them fully but **DO NOT LUBRICATE !**

Prior to using them, conduct a thorough carabiners and buckles checkup to insure their full functionality.

If you use your harness in a marine/sandy/salty environment, pay particular attention to your gear and follow a rigorous care/maintenance routine.

Storage and transport

When not in use, your harness should be stored inside your paragliding backpack, in a dry, cool and clean place, protected from UV exposure. If your harness is wet, please dry it thoroughly before storing.

For transport, protect the harness from any mechanical or UV deterioration (use a bag). Please avoid long transports in wet conditions.

Life span



Once every two (2) years, a thorough harness inspection must be conducted :

- Webbing wear and tear (no excessive wear, no rip beginning, no unwanted folds)
- Buckles and carabiners (functionality, wear and tear).



The threads and fabric used for the manufacturing of the MINIMAX 3 were specifically selected for their quality and resilience levels. However, in particular instances such as long term UV exposure, abrasion, contact with damaging chemicals, general wear and tear, the harness will need to be inspected at a professional certified repair facility. Safety comes first!



Supair advice to replace the carabiners and spreader bars every 5 years or after 500 hours of use.
The self-locking carabiners are NEVER to be used for any activities other than paragliding.

Repair

In spite of using the highest quality products to manufacture the MINIMAX 3, it is possible for your harness to deteriorate through general use. If showing any sign of wear and tear, it should be sent for inspection and/or repairs at a professional certified facility.



SUPAIR now offers an extended warranty period reaching beyond the product standard protection plan against manufacturing defects. Please contact us either by telephone or by e-mail sav@supair.com in order to receive a quotation..

Hardware & Parts

- Self-locking zicral 45mm carabiners (Reference:MAILCOMOUS 45)
- Polypropylene seat plate (L : MPPL032)
- Mylar airbag MYABMA (ref PROMYABMA)

Materials

Fabrics

Nylon ripstop 210D
Cordura 500D

Webbings

PES 25mm (1250 daN)

Recycling

We have minimized our manufacturing footprint by carefully selecting environmentally friendly materials; most of our components are recyclable.

If you estimate that your MINIMAX 3 has reached the end of its life span, you can separate plastics from metals and recycle them according to your community rules in effect. As for the fabric itself, contact your local authorities to find out how to proceed to discard it.

WARRANTY

SUPAIR takes the greatest care in its products design and manufacturing and hence offers a five (5) year limited warranty from the date of purchase against manufacturing defects or flaws occurring during normal use. Any damage or degradation resulting from incorrect or abusive use, abnormal exposure to aggressive factors, including, but not limited to; high temperature, intense sun exposure, high humidity etc, will invalidate this warranty.

DISCLAIMER



Paragliding is an activity requiring specific skills and sound judgement. Learn how to fly within the environment of a certified paragliding school. Carry an insurance policy with you in addition to your pilot certification. Always mind and gauge your personal skills relative to the elements you want to be flying in. Better be safe than sorry ! SUPAIR can not be held responsible for your paragliding decisions or activities.



This SUPAIR product has been designed exclusively for paragliding. Any other activity such as skydiving or BASE jumping is absolutely forbidden.

PILOT'S GEAR



It is essential for you to wear a suitable head protection (certified paragliding helmet), boots and right clothing for the activity. Moreover, carrying a reserve parachute connected to your harness in flight is highly recommend.

AIRBAG Shock Absorber

The harness you have just purchased has a AIRBAG type shock absorber.

This protection is intended to protect you against potential impacts. It complies with EU Regulations 2016/425 relating to personal protective equipment (PPE).

The shock absorber CE conformity of your harness is certified by the following laboratory: ALIENOR CERTIFICATION n ° 2754, Z.A. du Sanital, 21 Rue Albert Einstein, 86100 Chatellerault, FRANCE

The storage, transport and maintenance of the AIRBAG is the same as it is for the harness. The inspection of the protector is the same as it would be for the harness.



Please note that no shock absorber can guarantee total protection against injury. The back protector does not prevent potential injuries to the spine and/or pelvis. In addition, only the parts of the body covered by the shock absorber are likely to benefit from adequate protection against possible impacts.

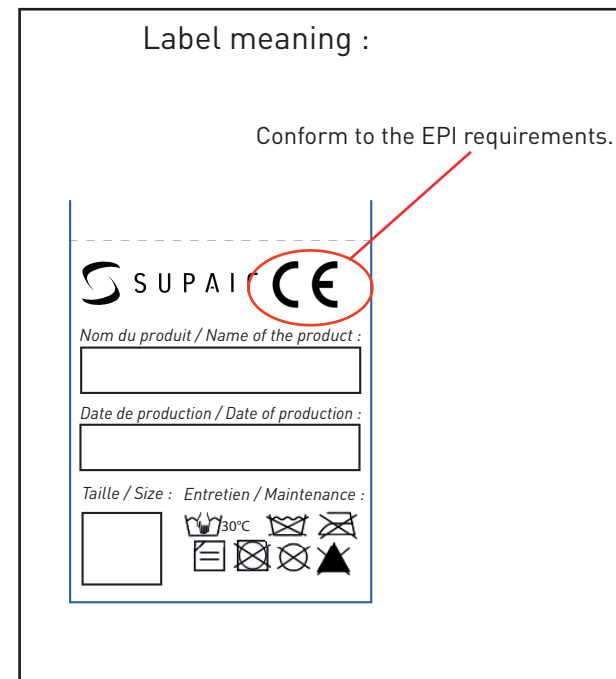


Please note that the performance of the equipment can be dangerously affected by any modification made or improper use of the shock absorber, and negatively affect the proper functionality of the protector which must be whole and properly installed. You must check that all is in order prior each flight:

- The correct shape and inflation of the AIRBAG/shock absorber.
- The AIRBAG seams and overall condition of the fabrics - look for holes, tears, snags



The protection can have a five (5) year lifespan under normal use conditions.
Warning! Following a major hard landing would justify the protector to be discarded.



If your AIRBAG is damaged, have it inspected and repaired at a professional qualified facility or contact us at sav@supair.com

The test results and the EU declaration of conformity can be found at: www.supair.com

This page will help you keep record of your MINIMAX 3 scheduled maintenance.

Purchase date	
Owner's name :	
Name and stamp of the shop :	

<input type="checkbox"/> Care	
<input type="checkbox"/> Resale	
Date	
Workshop's name/ Buyer's name	

<input type="checkbox"/> Care	
<input type="checkbox"/> Resale	
Date	
Workshop's name/ Buyer's name	

<input type="checkbox"/> Care	
<input type="checkbox"/> Resale	
Date	
Workshop's name/ Buyer's name	

<input type="checkbox"/> Care	
<input type="checkbox"/> Resale	
Date	
Workshop's name/ Buyer's name	



SUPAIR-SAS
Parc Altaïs
34 rue Adrastée
74650 Chavanod, Annecy
FRANCE

info@supair.com
+33 4 50 45 75 29

RCS 387956790

■ ■ DESIGNED
■ ■ IN ANNECY

 100% MADE
IN EUROPE



MINIMAX 3

Betriebshandbuch

SUPAIR SAS
PARC ALTAÏS
34 RUE ADRASTÉE
74650 ANNECY CHAVANOD
FRANCE

RCS 387956790



Herzlichen Dank, dass du dich für ein MINIMAX 3 entschieden hast. Wir sind stolz, unsere gemeinsame Leidenschaft Gleitschirmfliegen mit dir zu teilen.

SUPAIR entwickelt, produziert und vertreibt Produkte für den Flugsport seit 1984. Durch die Wahl eines SUPAIR Produktes profitierst du von mehr als 30 Jahren Fachwissen, Innovationen und Image. Dies ist unter anderem eine Philosophie: unermüdliches Arbeiten, um bessere Produkte zu entwickeln und eine qualitativ hochwertige Produktion in Europa zu erhalten.

Nachstehend findest du Informationen, die für die Benutzung, Gewährleistung, Sicherheit und Instandhaltung deiner Ausrüstung bestimmt sind. Wir hoffen, dass dieses Benutzerhandbuch sowohl vollständig, wie auch eindeutig ist und dir das Lesen Spaß macht. Wir weisen dich darauf hin, es sorgfältig zu lesen.

Auf unserer Webseite www.supair.com wirst du die neusten aktuellen Informationen über dieses Produkt finden. Falls du weitere Fragen hast, sei so frei und wende dich an deinen Händler und natürlich steht dir auch das gesamte SUPAIR Team zur Verfügung info@supair.com

Wir wünschen dir bezaubernde, unzählige Flugstunden und immer eine geglückte Landung.

Team SUPAIR



Einführung	4
Technische Daten	5
Fachbegriffe	6
Überblick der Ausrüstung	7
Installation von Zubehör	8
Sitzbrett	8
Twist-Lock-Karabiner	8
Stauraum und Tipps	9
Gurtzeugeinstellungen	10
Die verschiedenen Einstellmöglichkeiten	10
Einstellung des Gurtzeugs	11
Verbindung Gleitschirm/Gurtzeug	12
Flugverhalten	13
Flugphasen	14
Vorflug Check	14
Start	14
Im Flug	14
Landung	15
Windenschlepp	15
Vorgeschriebene Prüfungen	15
Im Falle eines Zwischenfalls	16
Wartung	17
Reinigung und Pflege deines Gurtzeugs	17
Lagerung und Transport	17
Lebensdauer	17

Reparatur / Ersatzteile	18
Materialien	18
Recycling	18
Garantie	19
Haftungsausschluss	19
Piloten Ausrüstung	19
Schock-Absorbierer	20
Service Heft	21

Willkommen in der Welt des Gleitschirmfliegens mit SUPAIR, einer Welt der geteilten Leidenschaft.

Das MINIMAX 3 ist ein Passagiergurtzeug mit einem Airbag als Schutz. Dieses Gurtzeug eignet sich für den intensiven Einsatz und für den professionellen Gebrauch. Das Design und die Auswahl der Materialien wurden im Hinblick auf Langlebigkeit und Qualität entworfen.

Das MINIMAX 3 Gurtzeug wurde nach EN 1651 : 2018 und LTF Nfl II 91/09. zugelassen. Dies bedeutet, dass dieses Gurtzeug den europäischen sowie deutschen Sicherheitsanforderungen entspricht.

Nachdem das Handbuch von dir gelesen wurde, weisen wir dich darauf hin, dein Gurtzeug vor dem ersten Flug in einer Gurtzeugaufhängung einzuhängen, um die Einstellungen und Funktionen zu testen.

Übrigens: Drei Faktoren werden dir helfen das Betriebshandbuch zu lesen :



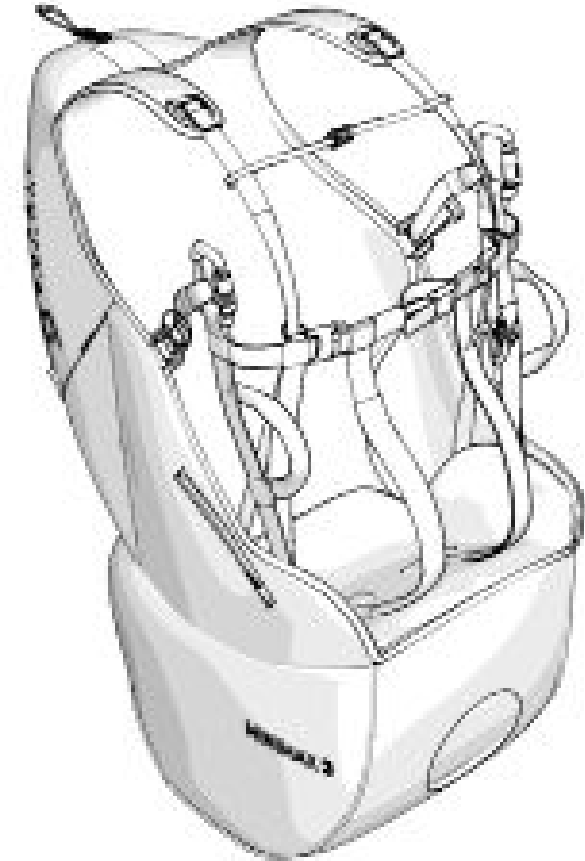
Hinweis



Achtung!

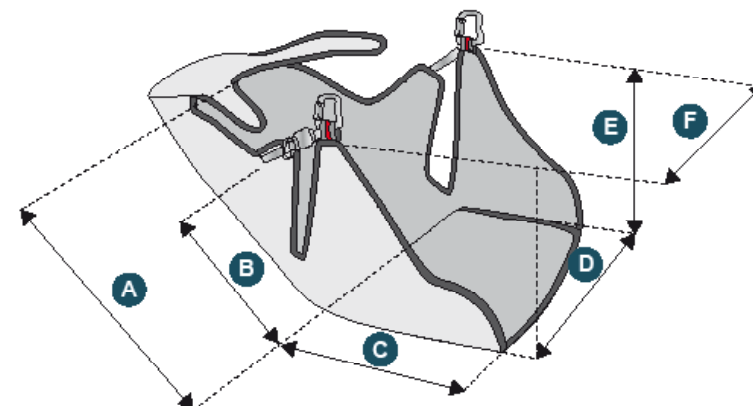


Gefahr!!

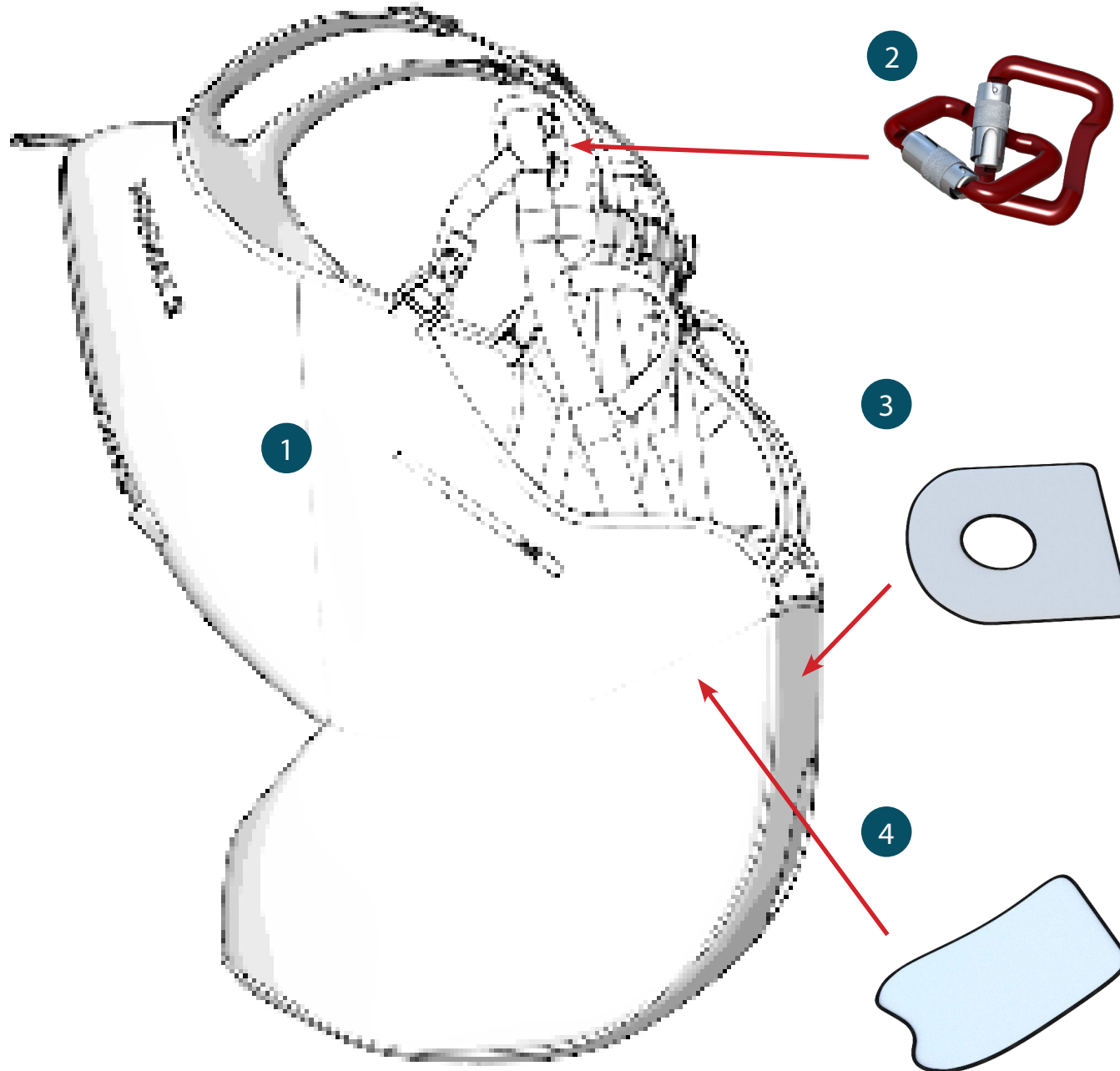


	Gurtzeuggröße	Unique
	Größe des Piloten (cm)	155-200
	Gewicht des Piloten (mini - maxi) (kg)	55 - 110
	Gurtzeuggewicht (+Karabiner +Beschleuniger)(kg)	2875
	Nur für Gleitschirmfliegen geeignet	Tandem
A	Rückenhöhe (cm)	62
B	Einstellung der Rückenlehnenhöhe (cm)	34
C	Sitztiefe (cm)	46
D	Sitzbreite (cm)	40
E	Höhe der Aufhängepunkte (cm)	44
F	Abstand der Aufhängepunkte (cm)	38 - 53
	Protector System	Airbag
	Zulassung	EN 1651 : 2018 - LTF Nfl II 91/09
	Flug: Tandem (Pilot- Passagier)	Tandem - passagier
	Windenschlepp	Ja
	Kompatibel auch für Quick-Out Karabinern	Nein
	Volumen (L) des Retterfachs	/

- A** Rückenhöhe
- D** Sitzbreite
- B** Einstellung der Rückenlehnenhöhe
- E** Höhe der Aufhängepunkte
- C** Sitztiefe
- F** Abstand der Aufhängepunkte



FACHBEGRIFFE



- 1 Gurtzeug
- 2 2 x 45 mm Twistlock-Stahlkarabiner (zicral)
- 3 2 x Mylar AIRBAG (MYABMA)
- 4 Sitzbrett aus Polypropylen

Optionen

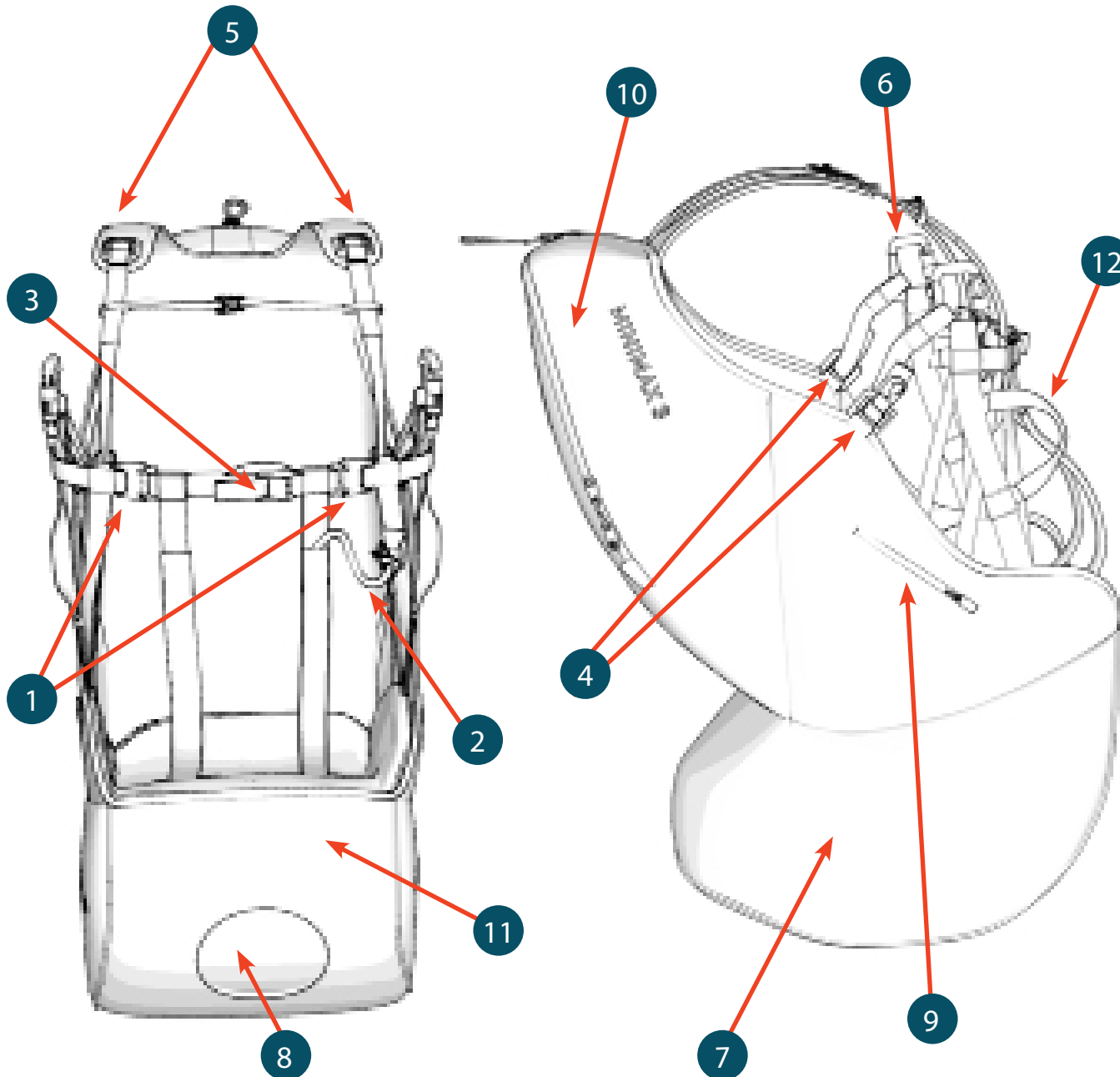
Karbon Sitzbrett
(réf. : seat plate L: 37*37cm : MPPL007)

Mylar airbag
(ref: PROMYABMA)

Spreizen steif Standard
(réf. :ECABISTD2)

Anti-Rausfall-Set (ref.
KITANTIOUBLIM3)

GURTZEUGÜBERSICHT

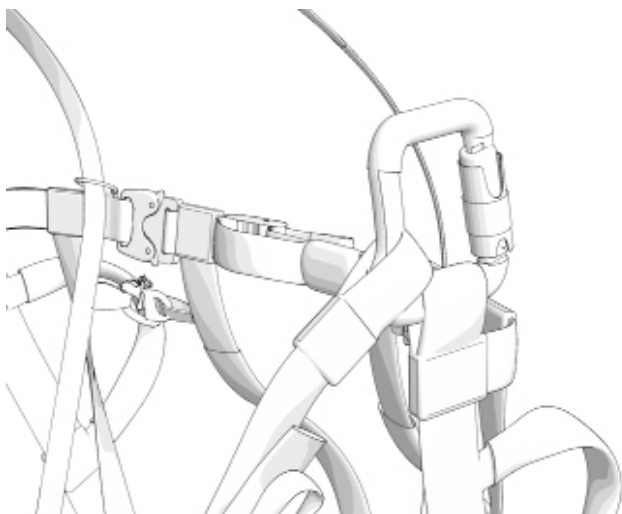
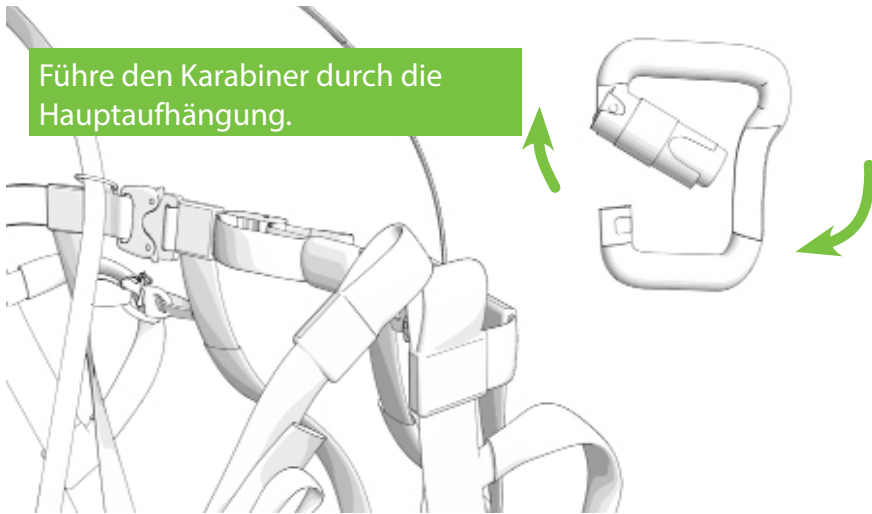


- 1 Brustgurt- AutomatikschlieÙe
- 2 Safe-T-Bar
- 3 Einstellung Brustgurt
- 4 Neigungsverstellung der Rückenlehne
- 5 Längenverstellung der Schultergurte
- 6 Hauptaufhangpunkte fur den Gleitschirm
- 7 AIRBAG
- 8 Lufteinlass fur den AIRBAG
- 9 kleine Tasche
- 10 Stauraum - Ruckentasche
- 11 Klettverschluss zum Wechsel der Mylar-Platte im Bodenbereich.
- 12 Passagier Halteschlaufen

Twist-Lock-Karabiner

Kompatible Karabiner: :
Twist-Lock-Karabiner Zicral 45 mm
Réf. : MAILCOMOUS45

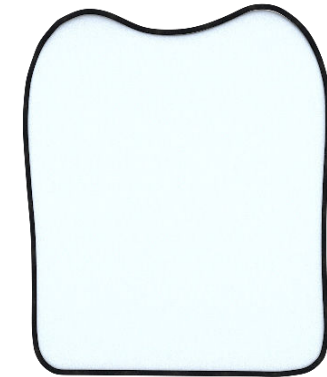
Führe den Karabiner durch die
Hauptaufhängung.



Sitzbrett

Polypropylene Sitzbrett :

Größen L Réf. : MPPL032

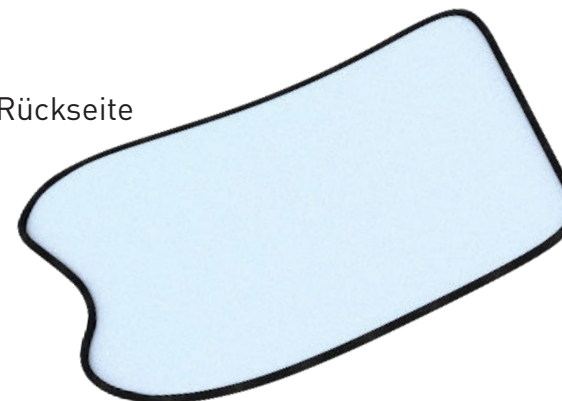


Einbau des Sitzbretts :

1. Wende den Sitz
2. Schiebe das Brett unter den Sitz und achte darauf, die Bänder hinter dem Sitzbrett zu positionieren

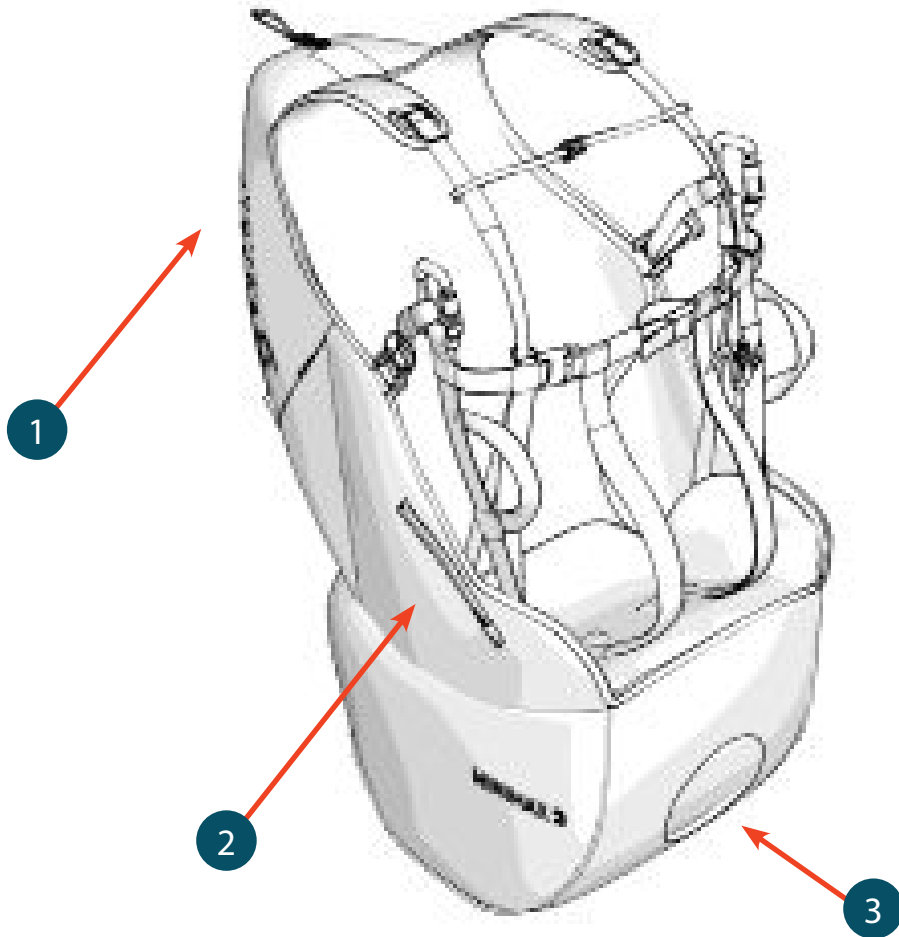
Rückseite

Vorderseite



Flugrichtung

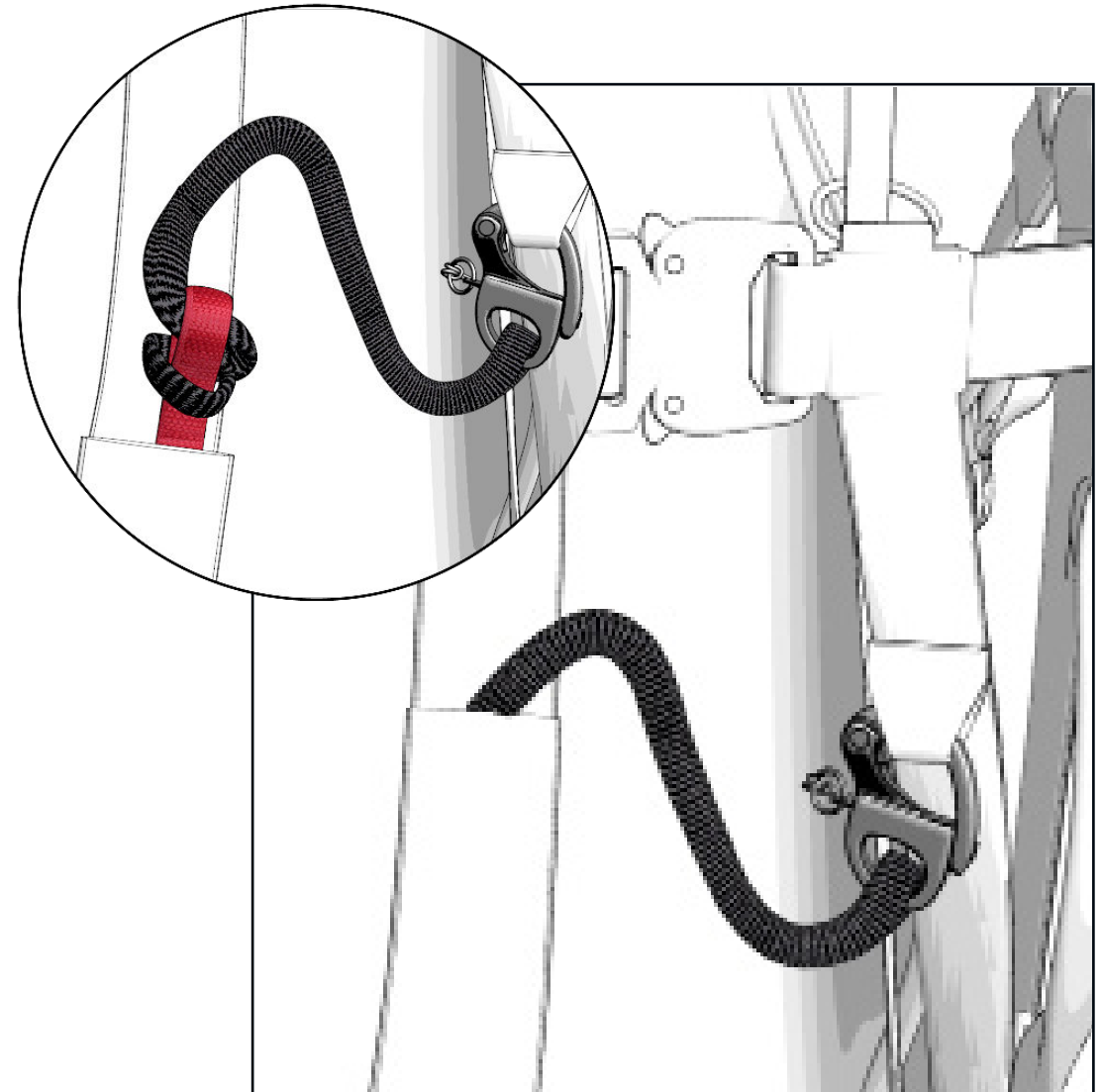




- 1 Rückentasche
- 2 Kleine Aufbewahrungstasche
- 3 Versteifungsplatte für den Airbag



Tipp : Safe-T-bar
Mache eine Verbindung zwischen dem Oberschenkel und dem Rausfallschutz auf der dafür vorgesehenen Schlaufe.

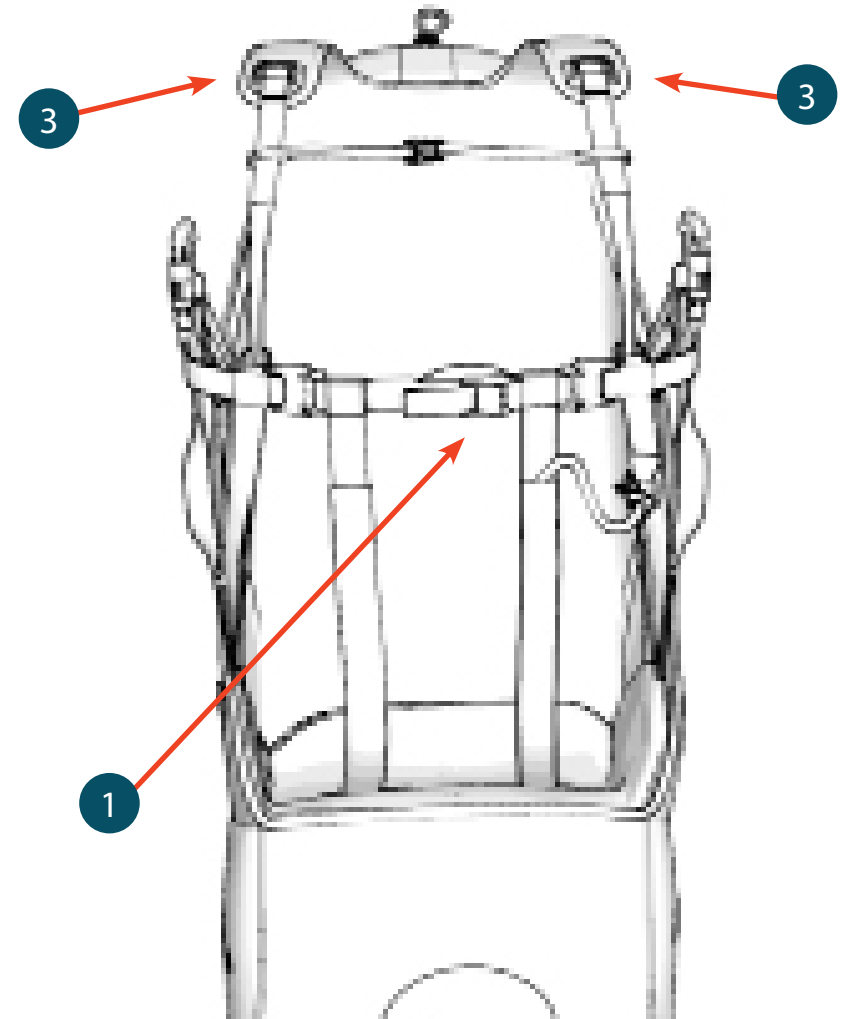
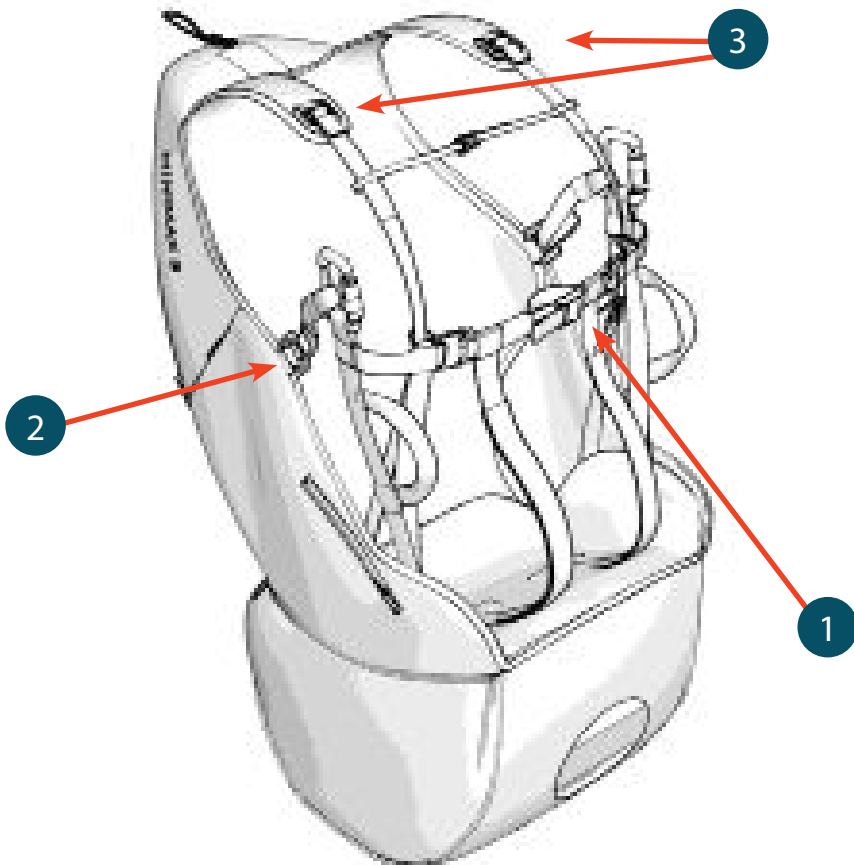




Die Einstellung des Gurtzeugs vor jedem Start ist wichtig.

Die verschiedenen Einstellmöglichkeiten

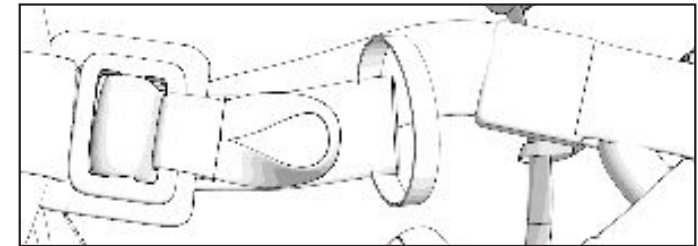
- 1 Einstellung des Brustgurts
- 2 Lenden- und Sitztiefeverstellung
- 3 Einstellung der Rückenlehne



Einstellen des Gurtzeugs

Ohne Gurtbandspannung, stelle zuerst die Rückenlehnenneigung auf den gewünschten Winkel ein.

- Anziehen des Rückenverstellers führt zu einer aufrechteren Rückenlehne
- Durch Lösen der Rückenverstellung wird die Rückenlehne flacher.



Lösen

Anziehen

Einstellung des Brustgurts :

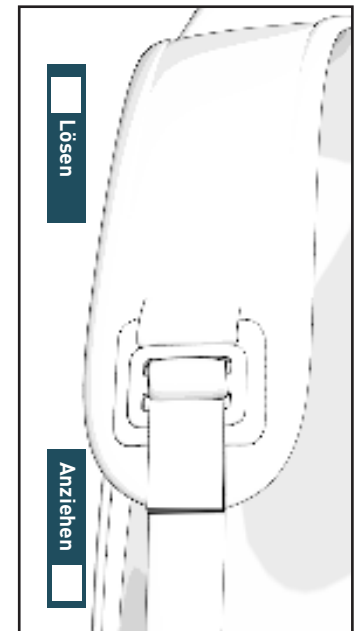


Beachte den Abstand, der entspricht dem Abstand zwischen den Hauptaufhängungen, die mit Karabinern mit Gleitschirm verbunden werden. (Mitte unterer Teil bis Mitte untere Teil der Karabiner).

Der ideale Abstand variiert je nach Gleitschirm. Stelle den Brustgurtabstand ein, der vom Hersteller deines Gleitschirms empfohlen wird.

Verringerung des Karabinerabstands mehr Stabilität, aber weniger Feedback zum effizienten Fliegen. Vorsicht es steigt dabei auch die Twistgefahr.

Hingegen ein weiter Brustgurt steigert die Agilität, aber kann aber bei turbulenten Flugbedingungen gefährlich werden (Risiko zum Hineinfallen/Abkippen in die geklappte Seite deines Schirms).



Lösen

Anziehen



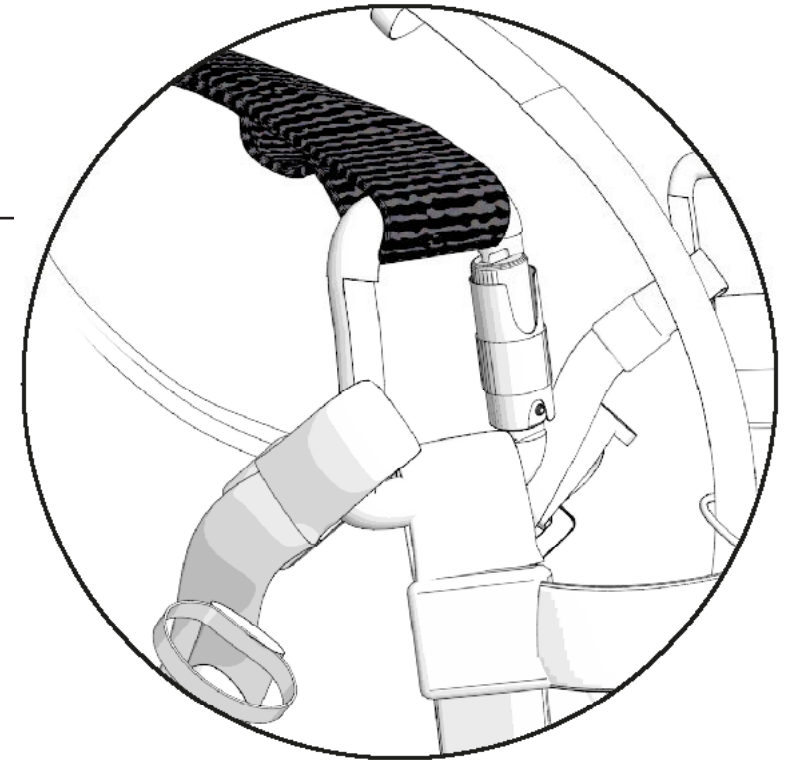
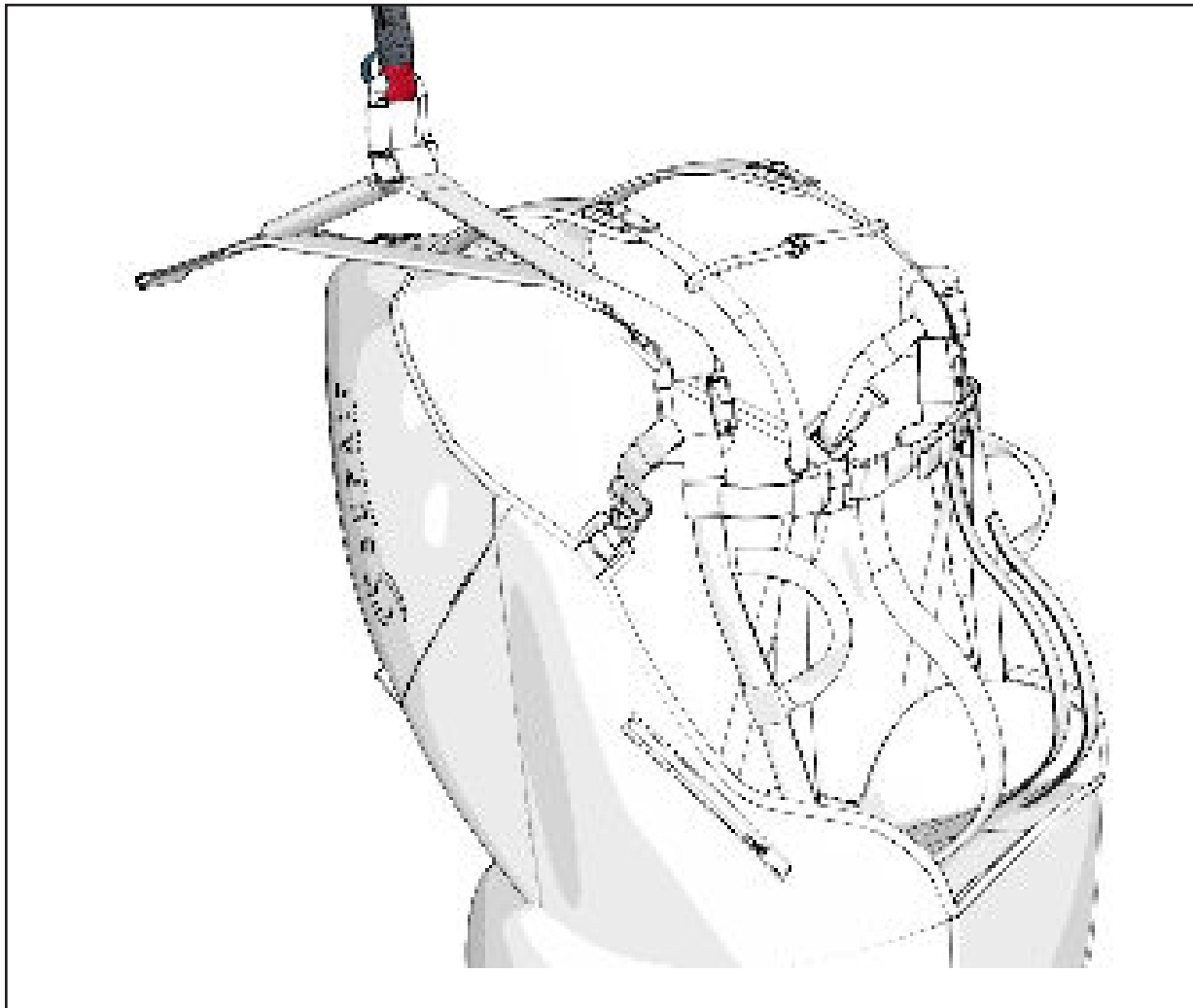
Stelle die Länge der Schultergurte mit den Schnallen für die Schulterverstellung ein.

Der Druck der Schultergurte wirkt sich auf den generellen Komfort im Flug aus. Es muss präzise eingestellt werden : Nicht zu eng und nicht zu locker. Die obere Fläche der Gurte muss genug Unterstützung für eine komfortable Position des Oberkörpers bieten.

VERBINDUNG DES GLEITSCHIRMS MIT DEM GURTZEUG

Verbindung Spreizen zum Gurtzeug

Verbinde das Minimax 3 mit den Spreizen in den dafür vorgesehenen Schlaufen.



Flugrichtung



FLUGVERHALTEN



Minimax 3 ist ein stabiler und komfortabler Passagiergurt mit einfacher zu erlangender Sitzposition und angenehm im Stehen zu Tragen.

Das Minimax 3-Gurtzeug ist sowohl für professionelle Tandem- als auch für Freizeitpiloten gedacht.

Um Ihr neues Gurtzeug zu entdecken, empfehlen wir Ihnen, Ihre ersten Flüge unter ruhigen Bedingungen an einem Schulhang oder an einem Ort durchzuführen, an den Sie gewöhnt sind.

Vorflug Check



- Stelle sicher, dass der Gurt, die Karabiner, die Spreize und im Allgemeinen Ihre gesamte Flugausrüstung nicht beschädigt sind. Als Kapitän sind Sie für die Sicherheit der Besatzung verantwortlich
- Stelle sicher, dass deine eigenen Gurtzeugeinstellungen sich nicht verstellt haben.
- Überprüfe, ob alle Reißverschlüsse, Schließen und Clips geschlossen sind.
- Überprüfe, dass die Karabiner geschlossen und verriegelt sind und richtig mit dem Gleitschirm verbunden sind.

Start

Nach einer genauen Analyse der Wetterbedingungen, wenn die Entscheidung zum Fliegen gefallen ist, ziehe das Gurtzeug an.



- Schließe die automatischen Schnallen, die die Beingurte und den Brustgurt schließen.

Mache nun den Start mit einer aufrechten Körperhaltung, wenn du weit genug über dem Gelände bist, kannst du dich in dein Gurtzeug setzen.



Lasse nicht die Steuerleinen los, wenn du nahe an Hindernissen bist.

Im Flug



**Einmal in der Luft ist das Minimax 3 in seinem Element. Sitz, Passt und hat Luft .
Bitte wähle deinen Karabinerabstand entsprechend der Flugbedingungen und der Empfehlung deines Gleitschirmherstellers.**

Retterwurf



Wir weisen verstärkt darauf hin, den Rettergriff im Flug regelmäßig blind zu ertasten. Um dies zu trainieren, schlagen wir vor, die rechte Hand entlang der Tragegurte bis zum Rettergriff heruntergleiten zu lassen. Diese Bewegung solltest du blind üben. Dadurch verbesserst du deine Chancen im Notfall deinen Rettungsschirm schnellmöglichst auslösen zu können.

In diesem Fall solltest du die Höhe über Grund abschätzen. Wenn diese weitgehend ausreichend ist, kann es sinnvoller sein, den Gleitschirm wieder zum Fliegen zu bringen. Aber wenn die Höhe über Grund nicht mehr ausreicht, um diese Versuche durchzuführen, muss der Rettungsschirm sofort ausgelöst werden!

Das Rettungsgerät sollte nur benutzt werden, wenn es notwendig ist.



Öffne den Griff mit einer seitlichen und dann vertikalen Bewegung, ziehe den Griff zu dir und dann werfe / schleudere mit Kraft das gesamte Retterpaket inklusive Griff in den hindernisfreien Raum weg von der Drehachse. Sobald der Retter öffnet, kannst du den Hauptschirm so symmetrisch wie möglich über C, D Gurte oder die Bremsen zur dir ziehen.

Bereite dich auf die Landung mit einer aufrechten Position mit leicht angewinkelten Beinen vor. (Oberkörper Embriohaltung). Versuche dich abzurollen.

WINDENSCHLEPP

Um per Schlepp zu starten, musst du eine Schleppklinke verwenden, die eigens dafür gebaut wurde und zugelassen ist.

Die Schleppvorrichtung an den Haupttargegurten des Tandem-Schirms anbringen. Hierzu verwende eine zugelassene Schleppklinke. Die Anbringung muss nach Anweisung des Schleppklinken-Herstellers erfolgen.

Für Windenschlepp solltest du die Sicherheitsanweisungen der kompetenten Behörden beachten.


VORGESCHRIEBENE PRÜFUNGEN

Vorgeschriebener 6 Monatscheck :



- Überprüfe den gesamten Zustand des Gurtzeugs.

Kommunikation bei einem Unfall

Notrufnummern	
EUROPE / INDIA	112
USA / CANADA	911
CHINA / JAPAN	119
NEPAL	101
IRAN	112
AUSTRALIA	000
NEW ZEALAND	111



SOS-Signal:



Säubern deines Gurtzeugs

Es ist möglich dein Gurtzeug gelegentlich zu waschen. Für dies empfehlen wir etwas mildes Reinigungsmittel (so etwas wie Seife oder schwache Lauge), nimm eine Bürste und reichlich Wasser zum ausspülen. Nimm auf keinen Fall chemische Lösungsmittel oder starke Reinigungsmittel, weil sie die Nähte, Gurte oder den Stoff von deinem Gurtzeug angreifen.

Der Reißverschluss sollte ab und zu mit einem Siliconspray geschmiert werden.

Wenn du regelmäßig das Gurtzeug in staubiger Umgebung (Erde, Sand, ...) benutzt, empfehlen wir einen regelmäßigen Check und Wartung der Karabiner und Schließen: Wasche sie mit milden Reinigungsmitteln, trockne sie sofort vollständig mit einem Föhn, aber **SCHMIERE SIE NICHT**. In jedem Fall muss vor der Verwendung eine Funktionsprüfung der Karabiner und Schließen durchgeführt werden.

Wenn das Gurtzeug an einer Küste (sandig salzig) verwendet wird, lege besonderen Wert auf die Pflege und Wartung deiner Ausrüstung.

Lagerung und Transport

Wenn du dein Gurtzeug nicht im Gebrauch hast, lagere es trocken in deinem Gleitschirmpacksack an einem trockenen kühlen sauberen Ort, geschützt vor UV Strahlung und Dämpfen etc.

Beim Transport schütze das Gurtzeug vor jeglicher mechanischen, chemischen oder UV-Belastung (benütze einen Packsack). Bitte vermeide einen langen Transport in feuchten Bedingungen.

Lebensdauer



Alle 2 Jahre ist eine Durchführung eines kompletten Checks deines Gurtzeugs vorgeschrieben :

- Stoffe und Gurtbänder (keine exzessive Abnutzung, keine beginnenden Risse, keine ungewünschten Falten)
- Schließen und Karabiner



Die Fasern, aus denen die Gurte und Gewebe des MINIMAX 3 bestehen, wurden so ausgewählt und gewebt, dass sie den bestmöglichen Kompromiss zwischen Leichtigkeit und Lebensdauer garantieren. Unter bestimmten Bedingungen, z.B. nach einer sehr langen UV-Bestrahlung und/oder einem starken Abrieb oder Kontakt mit chemischen Substanzen, muss jedoch unbedingt eine Kontrolle deines Gurtzeugs in einer zugelassenen Werkstatt in Betracht gezogen werden. Deine Sicherheit steht auf dem Spiel.



Es wird empfohlen, die Karabiner und Spreizen alle 5 Jahre oder nach 500 Betriebsstunden auszutauschen.

Diese Karabiner dürfen nur zum Gleitschirmfliegen verwendet werden und zu nichts anderem (nicht für das Klettern, nicht zum Abschleppen...). Unabhängig vom Vorflugcheck musst du das Rettungsgerät mindestens einmal im Jahr öffnen und komplett entfalten (siehe Betriebshandbuch deiner Rettung).

Reparatur

Trotz Verwendung qualitativ hochwertiger Materialien ist es möglich, dass dein Gurtzeug durch den Gebrauch abgenützt wird. In diesem Fall solltest du es überprüfen lassen und es gegebenenfalls in einer autorisierten Reparaturwerkstatt reparieren lassen.



Auch nach Ablauf der Garantiezeit bietet dir SUPAIR die Möglichkeit, das teilweise oder vollständig beschädigte Gurtzeug zu reparieren. Bitte kontaktiere uns telefonisch oder unter sav@supair.com für ein Angebot.

Ersatzteile

- Alu-Twistlock-Automatik-Karabiner 45mm Zicral (ref : MAILCOMOUS 45)
- Sitzbrett aus Polypropylen (L : MPPL032)
- Mylar airbag MYABMA (ref PROMYABMA)

Materialien

Fabrics

Nylon ripstop 210D
Cordura 500D

Webbings

PES 25mm (1250 daN)

Recycling

All unsere Materialien sind nach technischen und umweltbewussten Gesichtspunkten ausgewählt. Keine Teile von unseren Gurtzeugen sollte der Umwelt schaden. Die meisten unserer Teile sind recycelbar.

Wenn du beschließt, dass dein ACCESS 2 AIRBAG seine letzten Dienste geleistet hat, trennst Plastik und Metall und erkundigst dich nach den aktuellen rechtsgültigen Sortiervorschriften bei deiner Gemeinde. Wir weisen dich zu deiner nächsten Stoffrecycling Einrichtung, um deine Stoffteile vorschriftsmäßig zu entsorgen.

GARANTIE

SUPAIR achtet besonders auf die Entwicklung und Produktion seiner Produkte. SUPAIR gibt 5 Jahre (vom Verkaufsdatum) Garantie auf seine Produkte, sei es wegen irgendwelchen Defekten oder Konstruktionsfehlern, die unter normalem Gebrauch auftreten. Bei irgendeinem unsachgemäßen Gebrauch, starker Abnutzung oder abnormaler Aussetzung/bei überdurchschnittlich hoher Aussetzung schädlicher Faktoren wie z.B. hohe Temperatur, intensive Sonneneinstrahlung, hohe Feuchtigkeit, aggressive Dämpfe oder Flüssigkeiten... erlischt die gültige Garantie.

HAFTUNGSAUSSCHLUSS



Paragliding ist eine Sportart, bei der höchste Aufmerksamkeit, Vorsicht, Fachwissen und eine schnelle Entscheidungsfindung notwendig sind. Sei vorsichtig, lerne in zugelassenen Schulen, fliege mit einer gültigen Versicherung wie auch einer gültigen Lizenz und stelle sicher, dass dein Können den vorherrschenden Luftverhältnissen entspricht. SUPAIR ist nicht verantwortlich für andere als die in diesem Handbuch beschriebenen Anwendungen oder Installationen.



Dieses SUPAIR Produkt wurde nur für das Solo Gleitschirmfliegen entwickelt. Das Ausführen irgendwelcher andere Aktivitäten, wie Tandem, Fallschirmspringen oder Basejumping usw. ist absolut verboten.

PILOTEN AUSRÜSTUNG



Es ist unbedingt erforderlich einen Helm, geeignetes Schuhwerk und passende Kleidung zu tragen. Einen für dein Gewicht passenden Rettungsschirm, der korrekt mit deinem Gurtzeug verbunden ist, ist lebensnotwendig.

AIRBAG Schock-Absorbierer

Der von Dir erworbene Gurt verfügt über ein Schock-Absorptions-System / Protektor vom Typ BUMPAIR. Dieser Schutz soll vor Stößen schützen. Es entspricht den EU-Richtlinien 2016/425 für persönliche Schutzausrüstung (PSA).

Die CE-Konformität des Schock-Absorptions-System Ihres Gurtzeugs wird von folgendem Labor zertifiziert: ALIENOR CERTIFICATION n ° 2754, Z.A. du Sanital, 21 Rue Albert Einstein, 86100 Châtelleraut, FRANKREICH

Die Aufbewahrung, der Transport und die Wartung des AIRBAG entsprechen denen des Gurtzeugs. Die Überprüfung des Protektors entspricht auch der des Gurtzeugs.



Bitte beachte, dass kein Protektor einen vollständigen Schutz vor Verletzungen gewährleisten kann. Der Rückenprotektor kann nicht alle möglichen und denkbaren Verletzungen der Wirbelsäule oder des Beckens abdecken bzw. davor gänzlich schützen. Darüber hinaus sind wahrscheinlich nur die vom Protektor abgedeckten Körperteile vor möglichen Stößen geschützt.



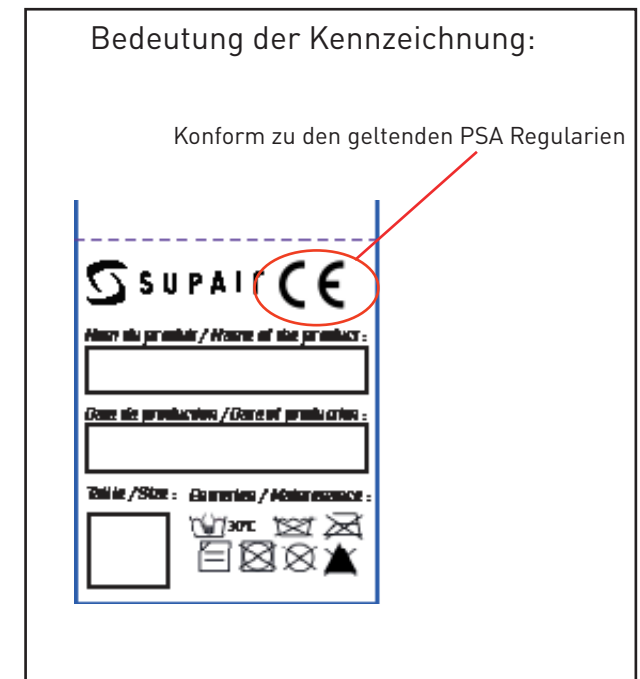
Bitte beachte, dass jede Veränderung oder unsachgemäße Verwendung des Protektors die Leistung des Geräts gefährden oder einschränken kann und diese Funktionen nicht mehr korrekt gewährleistet. Der Schutz ist nur dann gegeben, wenn die Komponenten vorhanden und ordnungsgemäß installiert sind. Du musst also vor jedem Flug überprüfen:

- die richtige Positionierung des Protektors vom Typ AIRBAG. Protektors (Löcher, Risse, Haken ...).
- Die gute Formgebung und das gute Aufblasen des Protektors vom Typ AIRBAG.



Der Protektor kann unter normalen Einsatzbedingungen eine maximale Lebensdauer von 5 Jahren haben.

Achtung: Nach einem außergewöhnlichen Ereignis wie einem schweren Stoß kann der Protektor anschließend entsorgt werden.



Wenn Ihr Protektor beschädigt ist, lass ihn von einem Fachmann überprüfen und reparieren oder kontaktiere uns unter sav@supair.com

Die Prüfberichte und die EU-Konformitätserklärung findest Du unter: www.supair.com

Diese Seite hilft dir den kompletten Lebenslauf deines ACCESS 2 AIRBAG Gurtzeugs zu dokumentieren.

Kaufdatum	
Name des Eigentümers:	
Name und Stempel des Verkäufers:	

<input type="checkbox"/> Wartung	
<input type="checkbox"/> Wiederverkauf	
Datum	
Name der Werkstatt / Name des Käufers:	

<input type="checkbox"/> Wartung	
<input type="checkbox"/> Wiederverkauf	
Datum	
Name der Werkstatt / Name des Käufers:	

<input type="checkbox"/> Wartung	
<input type="checkbox"/> Wiederverkauf	
Datum	
Name der Werkstatt / Name des Käufers:	

<input type="checkbox"/> Wartung	
<input type="checkbox"/> Wiederverkauf	
Datum	
Name der Werkstatt / Name des Käufers:	



SUPAIR-SAS
Parc Altaïs
34 rue Adrastée
74650 Chavanod, Annecy
FRANCE

info@supair.com
+33 4 50 45 75 29

RCS 387956790

■ ■ DESIGNED
■ ■ IN ANNECY

 100% MADE
IN EUROPE