

INFORMATION EVO LITE

Le 8 Janvier 2021

Nous avons constaté une usure prématurée possible sur le réglage de confort lombaire des sellettes EVOLITE.

Nos sellettes EVO XC3 ont le même système de réglage et nous conseillons de suivre les mêmes indications ci-après.

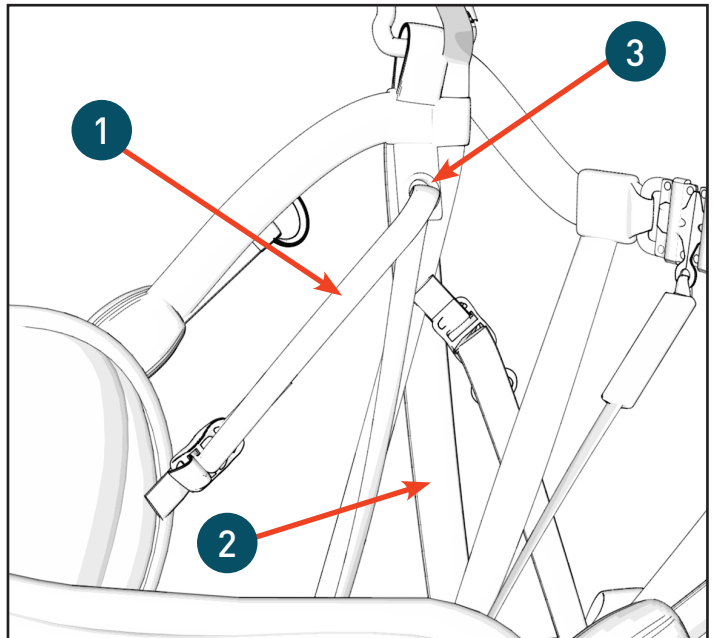
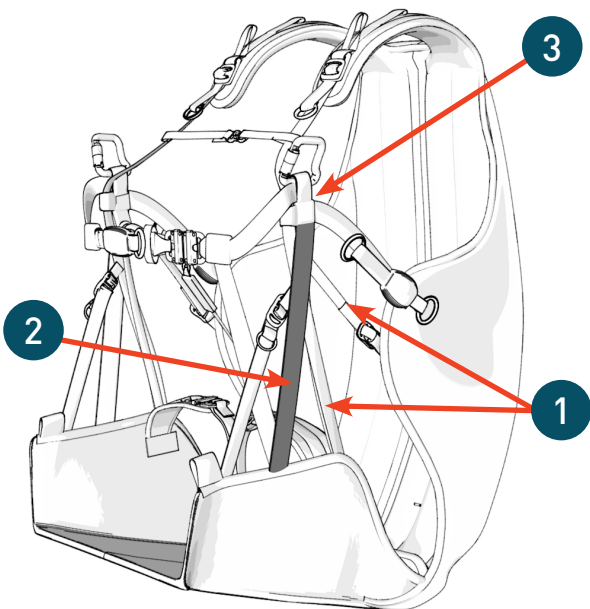
La résistance structurelle de la sellette n'est pas affectée par cet événement.

Sellettes concernées : EVOLITE indice A1 à A9

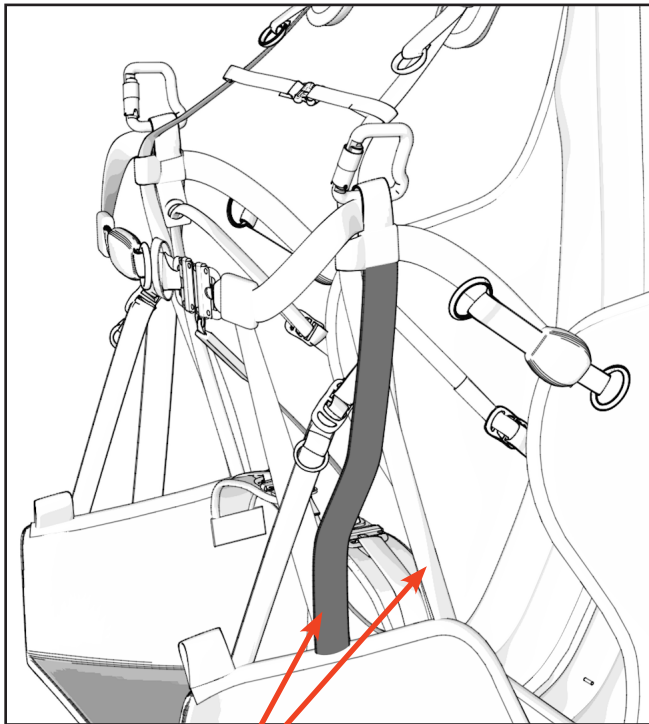
L'œillet qui sert de point de renvoi du réglage confort lombaire/profondeur d'assise peut endommager la sangle. Ceci est dû notamment à un réglage très serré qui prend en charge tout le poids du pilote sur cette sangle de réglage.

Nous vous recommandons de veillez à ajuster la profondeur d'assise dans la limite de ne pas détendre la sangle principale.

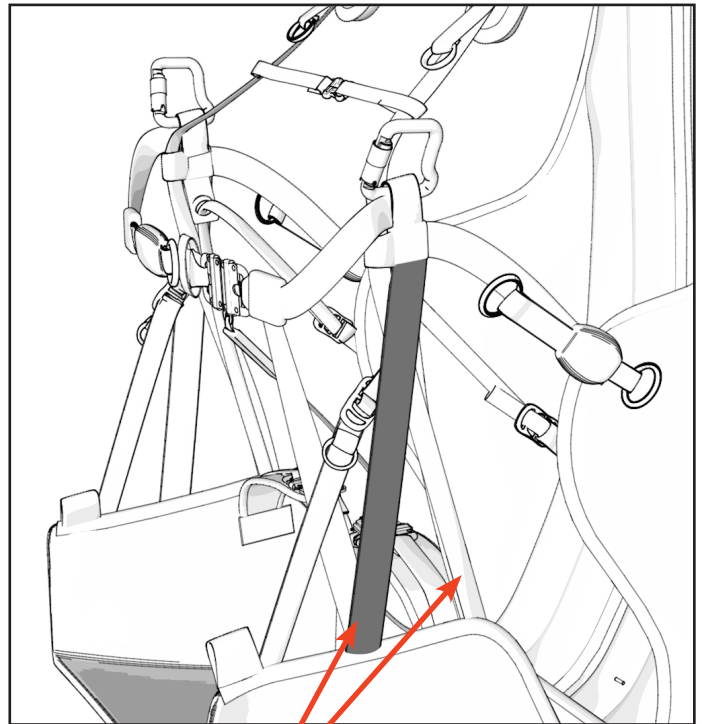
La sangle principale doit être en tension même une fois le réglage ajusté.



- 1 Sangle réglage confort lombaire
- 2 Sangle principale
- 3 Oeillet de renvoi



**Sangle principale détendue
et sangle de confort latéral
tendue**

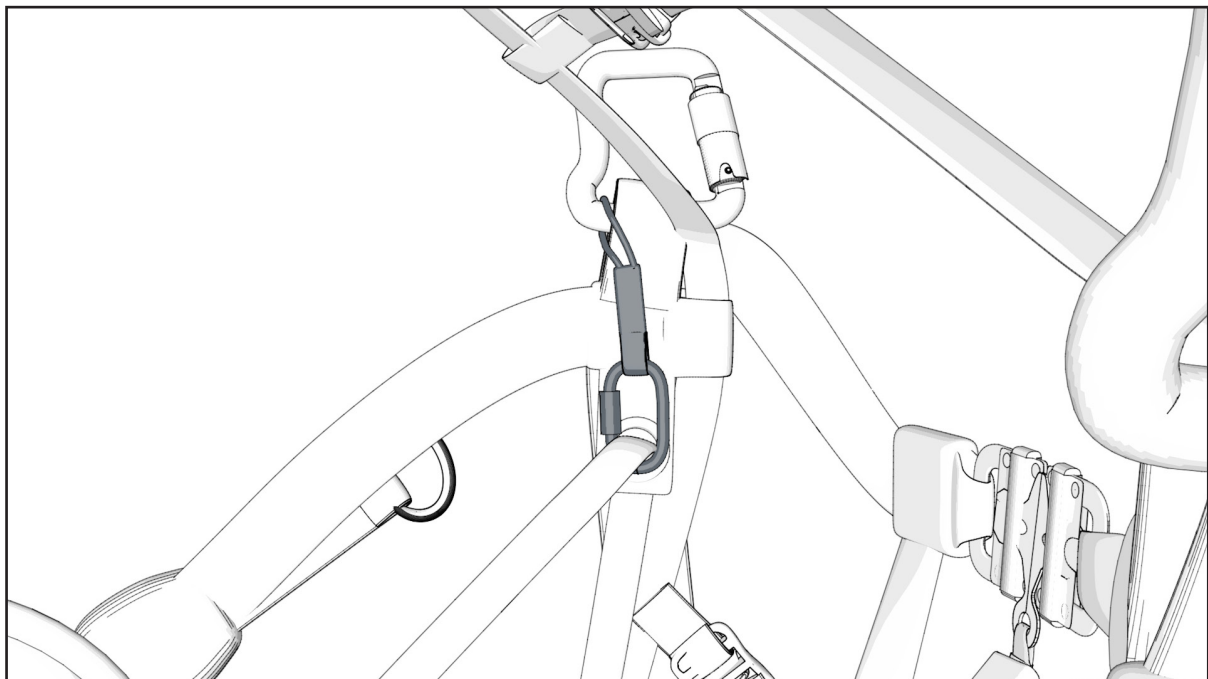


**Sangle principale tendue
et sangle de confort latéral
tendue**

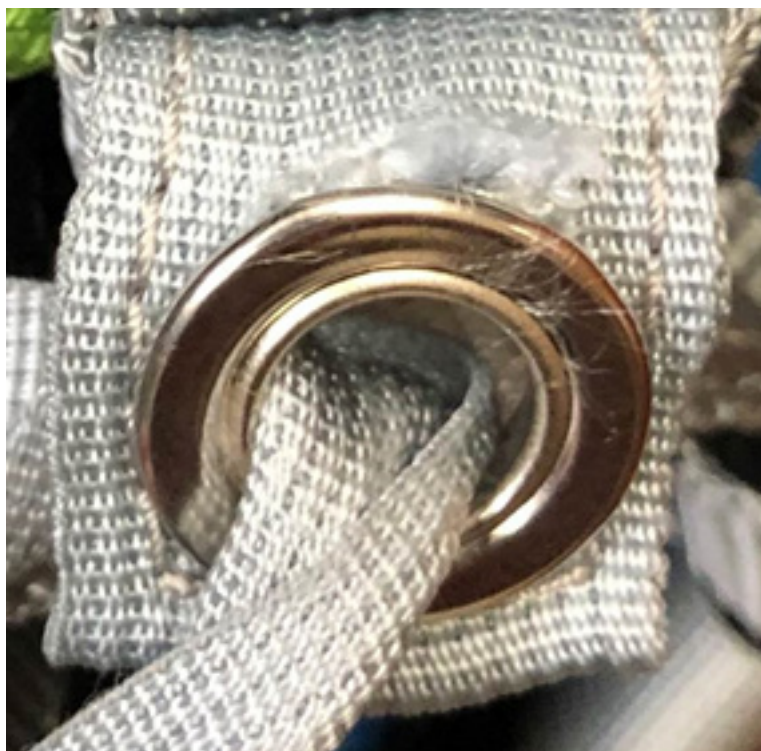


Pour les pilotes qui constatent une faiblesse de la tenue de l'œillet nous proposons :

- Soit de vous envoyer un kit de renfort à fixer sur les maillons
- Soit de nous retourner la sellette pour réparation dans nos ateliers



SANGLE NE NÉCESSITANT PAS DE KIT DE RENFORT



SANGLE NÉCESSITANT UN KIT DE RENFORT



Nous nous engageons dans la qualité de nos produits et mettons tout en œuvre pour satisfaire les pilotes de cette –par ailleurs– excellente sellette de progression.